

Stookolie-/gasketels

PK 350



Montage-instructie

1 Leveringsomvang

i Raadpleeg voor de opties die gemonteerd kunnen worden op de ketels, de geldige prijslijsten.

Leveringsomvang: Alvorens met de montage van de ketel te starten, kunt u de hiernavolgende tabel raadplegen om te controleren of u alle voor de montage benodigde verpakkingseenheden (colli) ontvangen heeft.

1. Ketelblok + Toebehoren

■ Voor ketels geleverd met gemonteerd ketelblok

Aantal leden		4	5	6	7	8	9
Samengebouwd ketelblok (samenstelling afhankelijk van lidgrootte)		1	1	1	1	1	1
Toebehoren	colli	FD 15	FD 15	FD 19	FD 19	FD 19	FD 20

■ Voor ketels geleverd met niet gemonteerd ketelblok

Aantal leden		4	5	6	7	8	9
Voorlid	Colli 8219-0002	1	1	1	1	1	1
Tussenlid	Colli 8219-0001	2	3	4	5	6	7
Achterlid	Colli 8553-7072	1	1	1	1	1	1
Bundel trekstangen		1	1	1	1	1	1
Losse toebehoren ketelblok	1 colli	FD 9	FD 10	FD 11	FD 12	FD 13	FD 14
Frame	1 colli	FD 30	FD 31	FD 32	FD 33	FD 34	FD 35

2. Vuurhaarddeur

Aantal leden		4	5	6	7	8	9
Vuurhaarddeur	1 colli	BP 13	BP 13	BP 13	BP 13	BP 13	BP 13

3. Rookgasretarders

Aantal leden		4	5	6	7	8	9
Rookgasretarders	1 colli	BP 16	BP 17	BP 17	BP 19	BP 20	BP 21

4. Mantel

Aantal leden		4	5	6	7	8	9
Mantel	1 colli	MD7	MD8	MD9	MD10	MD11	MD12
Voorpaneel	1 colli	MG3	MG3	MG3	MG3	MG3	MG3

5. Technische documenten

Aantal leden		4	5	6	7	8	9
1 colli (Inhoud afhankelijk van het bestemmingsland)		1	1	1	1	1	1

6. Bedieningspaneel


Alle modellen kunnen voorzien worden van één van de volgende bedieningspanelen:

Aantal leden	4	5	6	7	8	9
Standaard bedieningspaneel S3	Colli		MG1			
Bedieningspaneel R	Colli		MG2			




2 Montage

■ Noodzakelijke gereedschappen en materialen

- 1 kruiskopschroevendraaier
- 1 hamer
- 1 mes
- steeksleutels van 8 - 13 - 17 - 18 - 19
- 1 kitspuit
- 1 montagegereedschap JDTE, JDTE Plus of JD "simplifié"
- 1 waterpomptang
- 1 sleutel van 45 of haaktang
- 1 stoffer

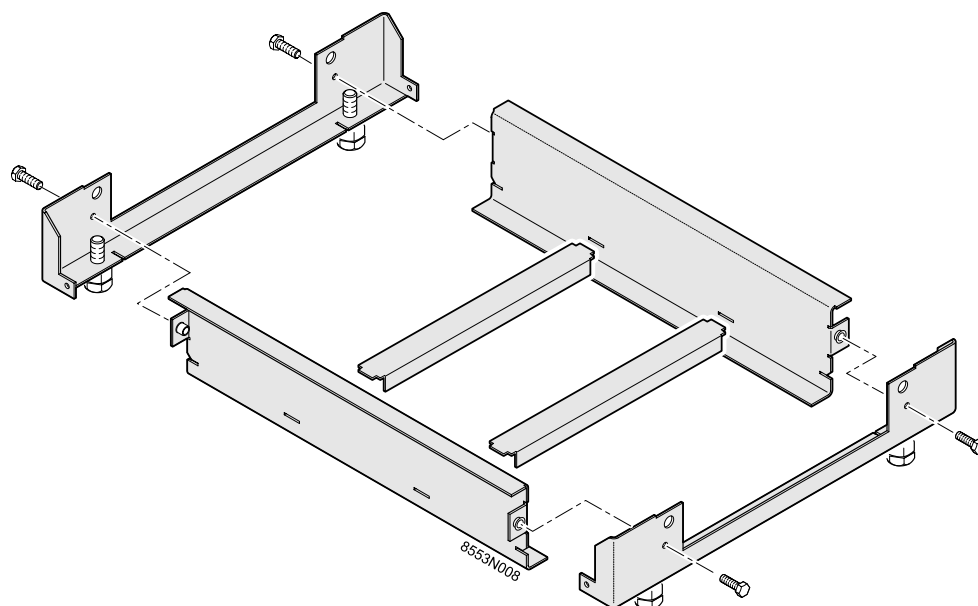
 **Waarschuwing: de montage moet worden uitgevoerd in de volgorde die door de nummers boven de tekeningen wordt aangegeven en alle aanwijzingen moeten worden opgevolgd.**

■ Toegepaste symbolen

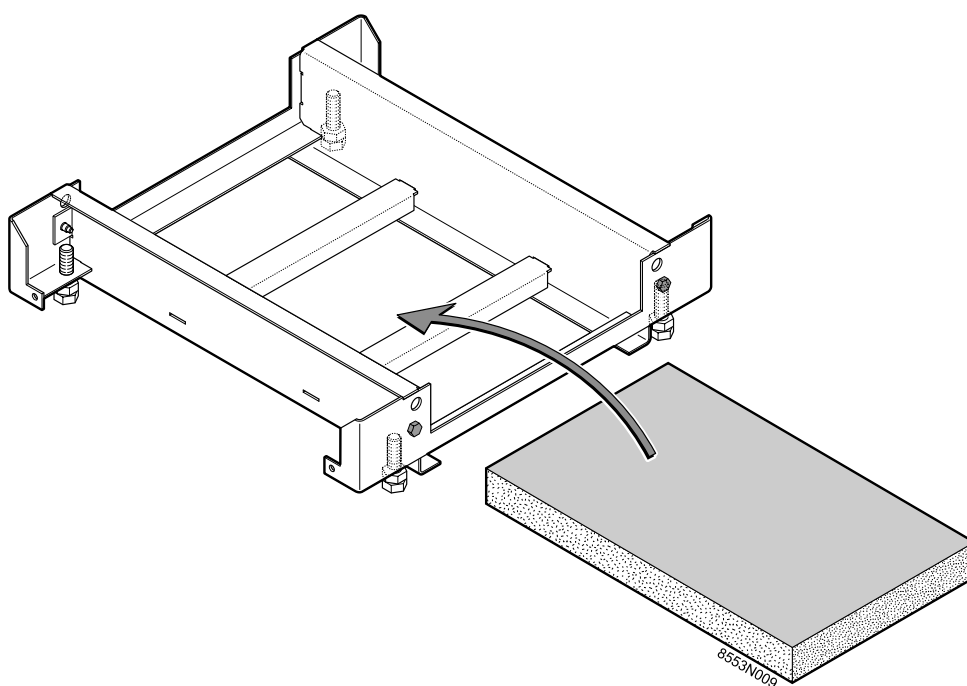
	Opgelet gevaar	Kans op lichamelijk letsel en materiële schade. Neem altijd de instructies in acht voor de veiligheid van personen en goederen.
	Bijzondere informatie	Hou rekening met de informatie om het comfort te behouden.
	Verwijzing	Verwijzing naar andere handleidingen of andere pagina's van de handleiding.

1

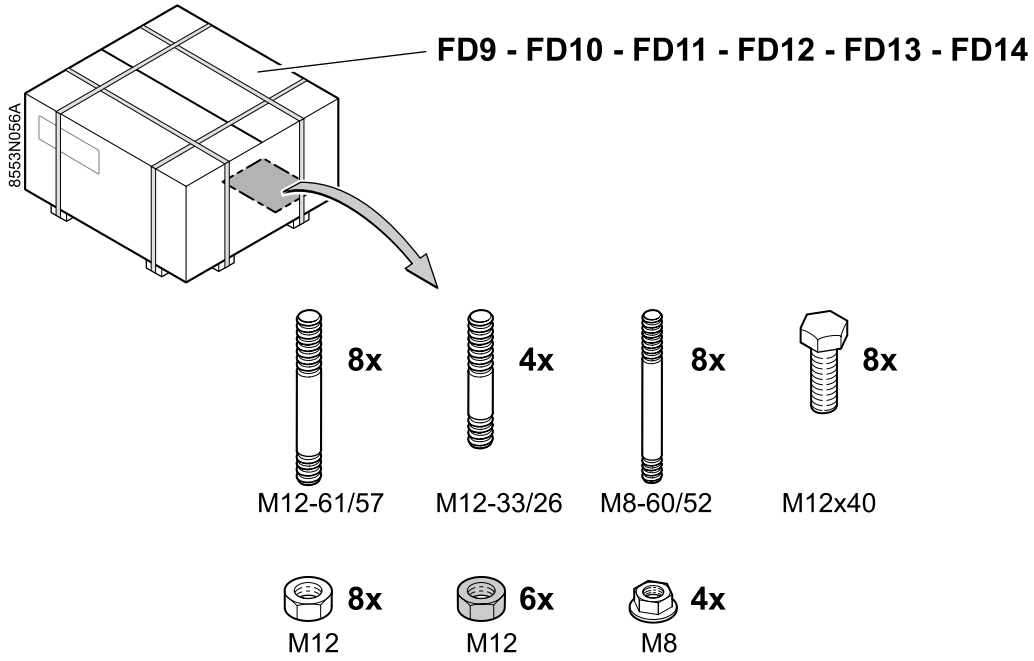
FD30 - FD31 - FD32 - FD33 - FD34 - FD35



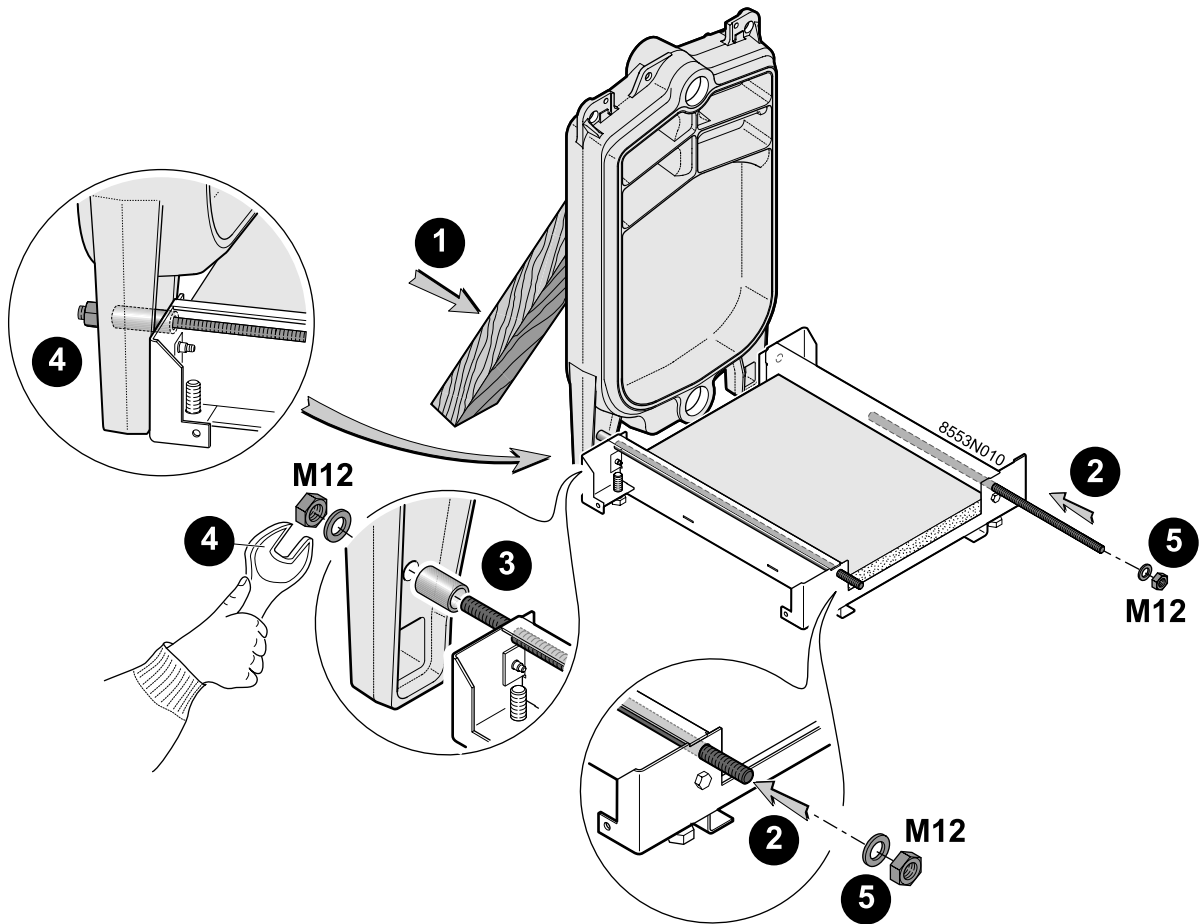
2



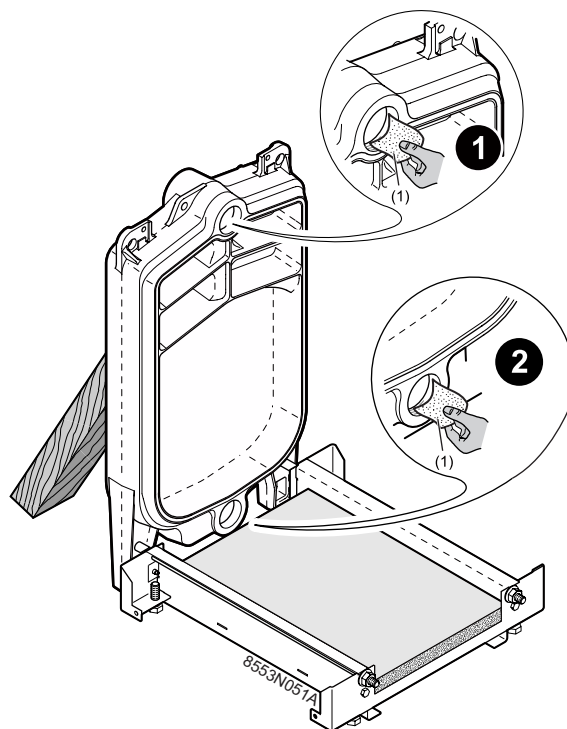
3



4

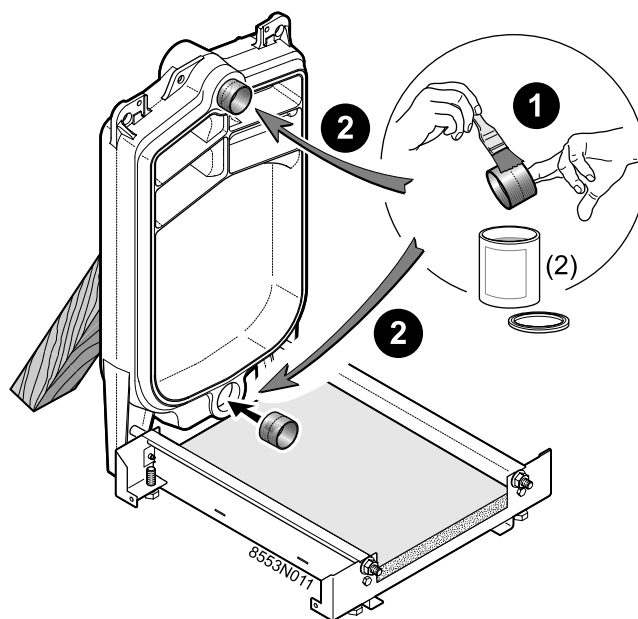


5



(1) Schuurpapier

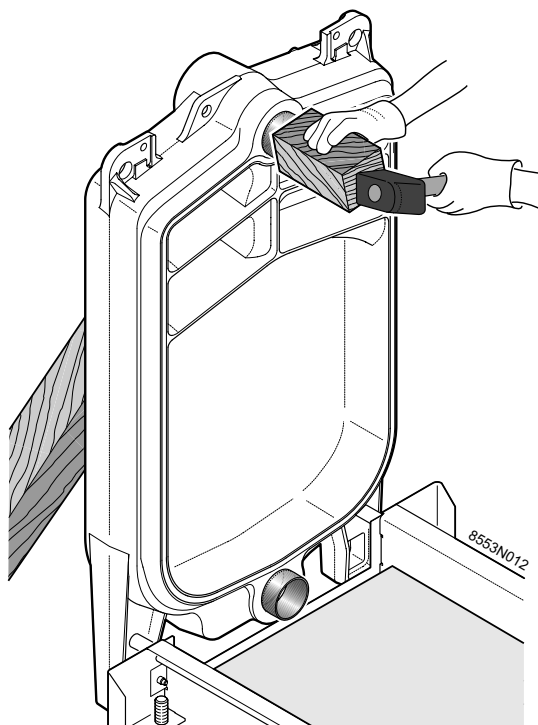
6



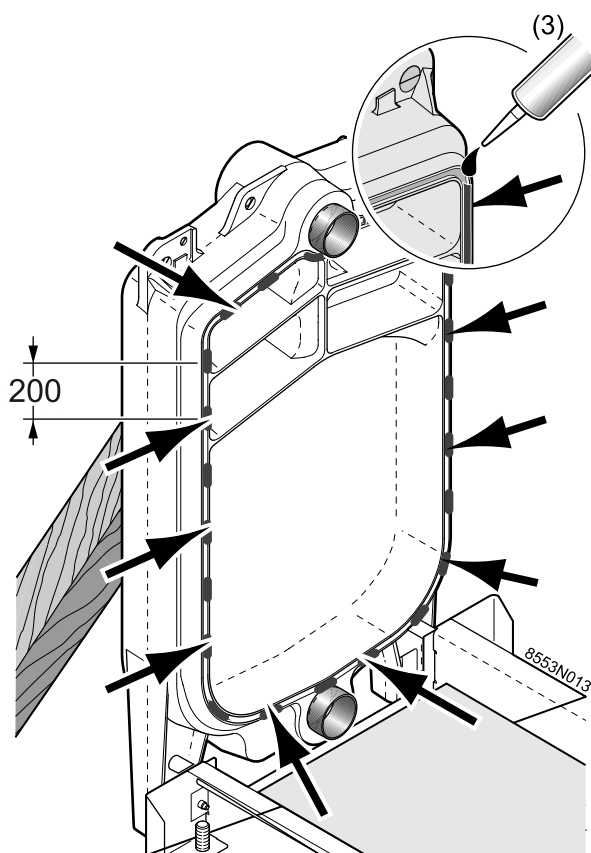
(2) Coating voor nippel (Meegeleverd)

 **Reinig de nippels en smeer deze in met het product.**

7

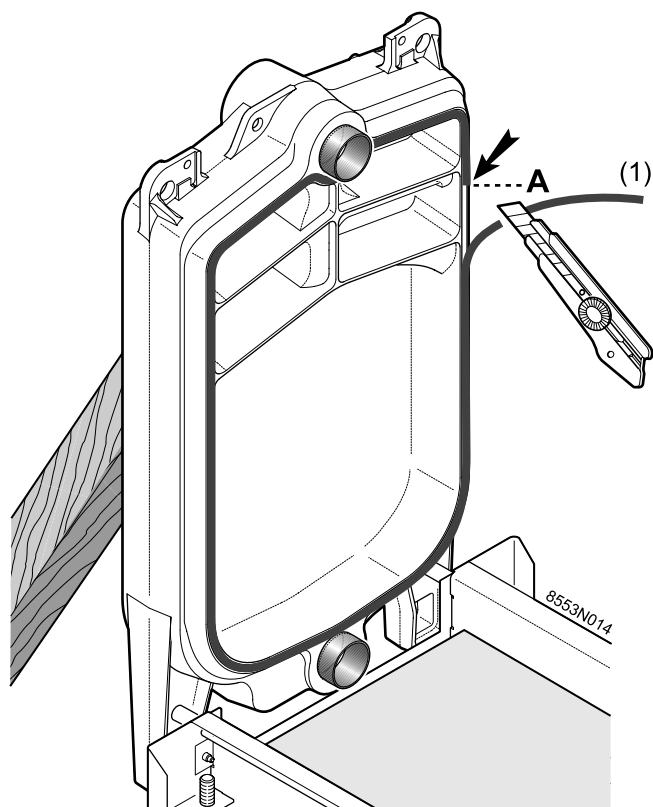


8



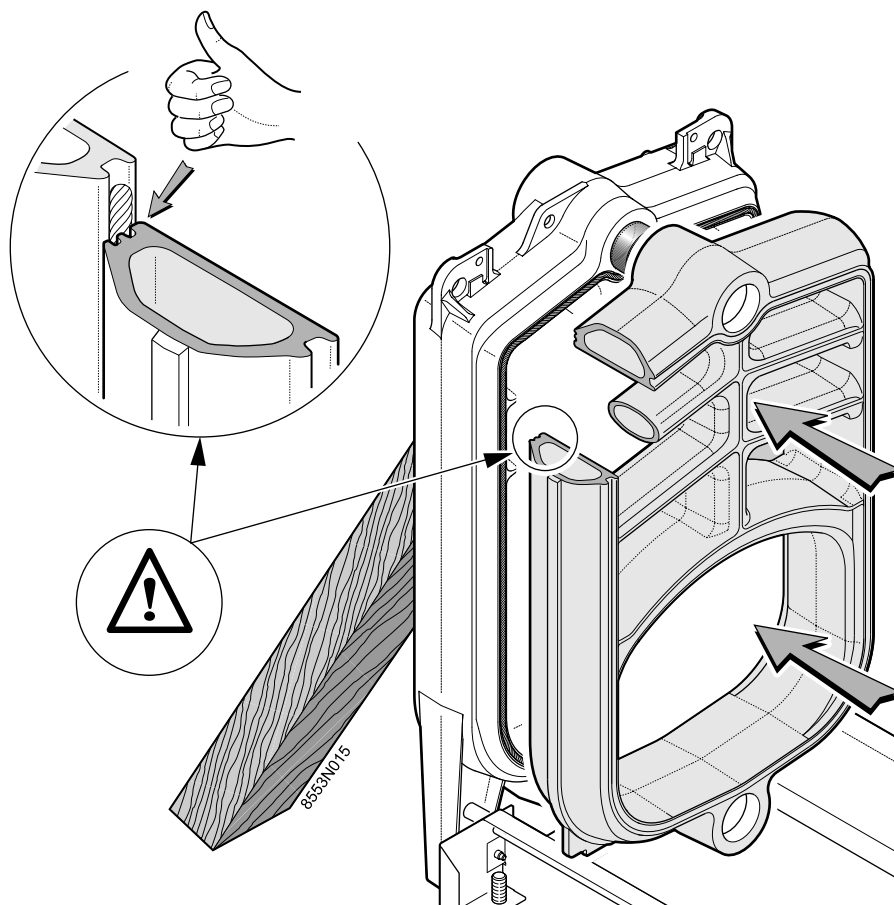
(3) Silicone (meegeleverd)

9

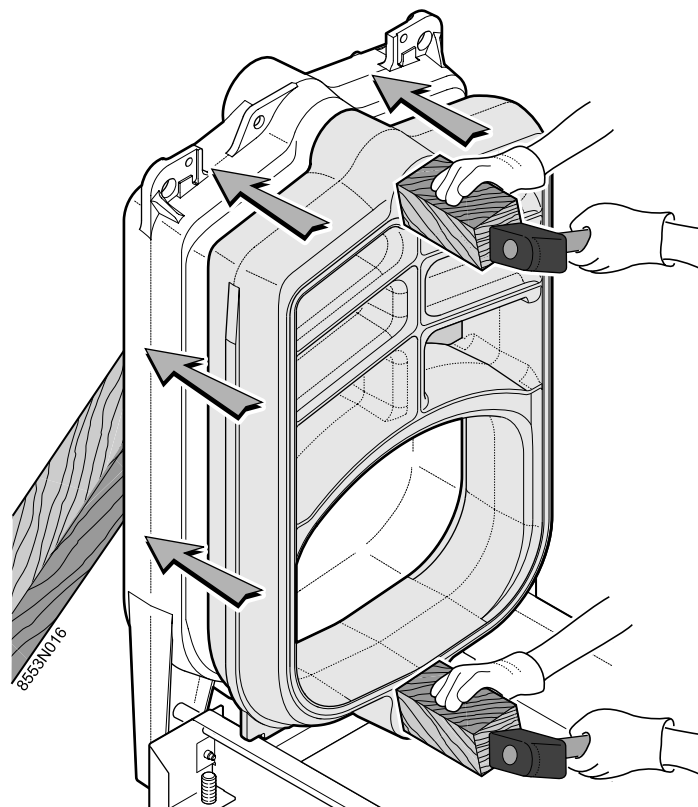


(1) Koord (Meegeleverd)

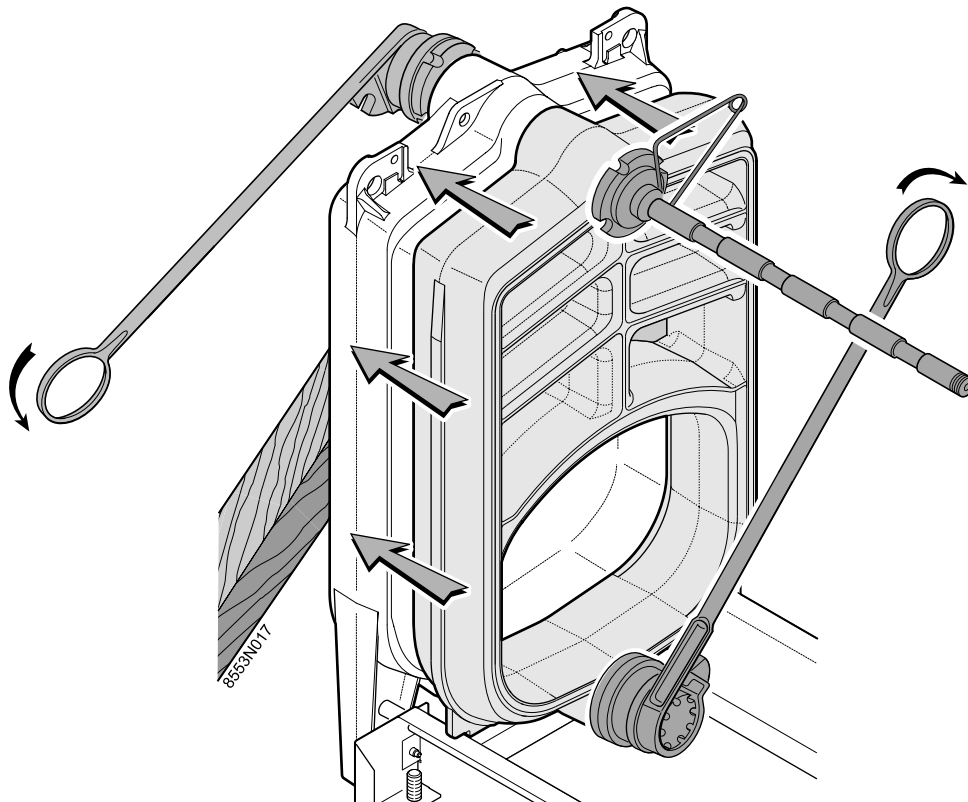
10



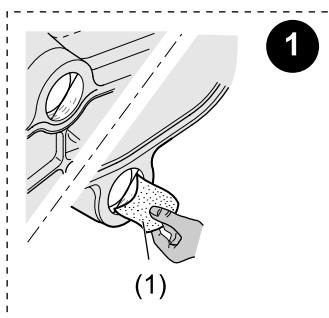
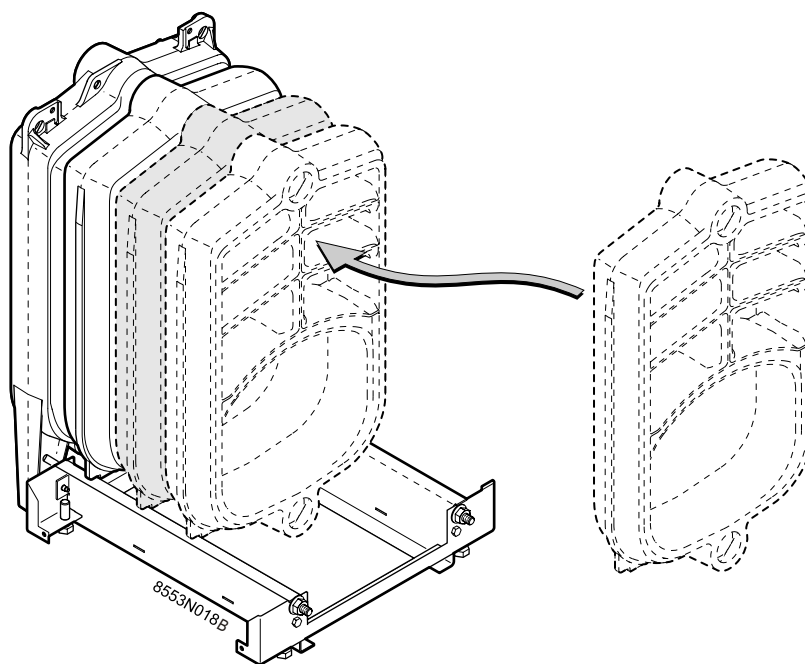
11



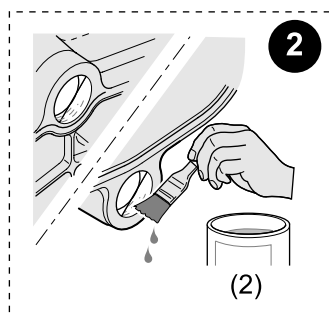
12



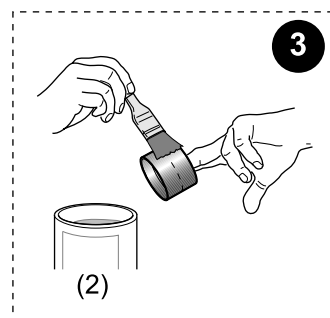
⚠ Opgelet: Niet forceren bij het vastdraaien. Het geheel is goed vastgedraaid wanneer de gietijzeren elementen elkaar raken.



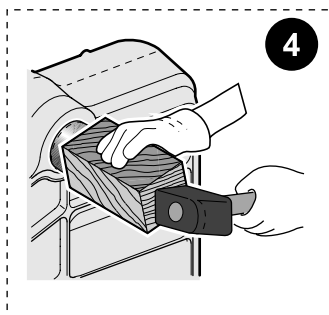
(1)



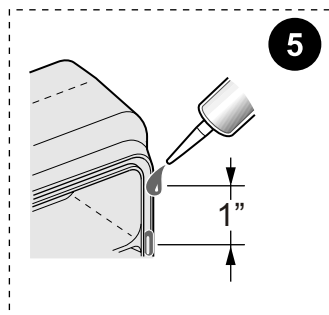
(2)



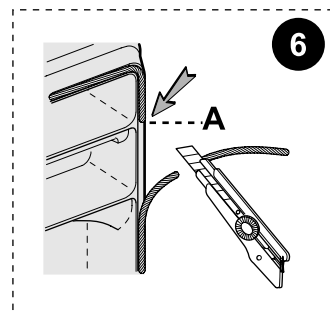
(2)



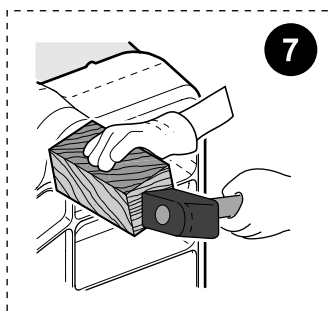
4



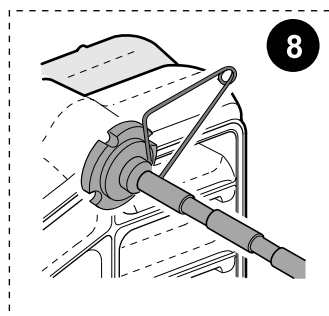
5



6



7

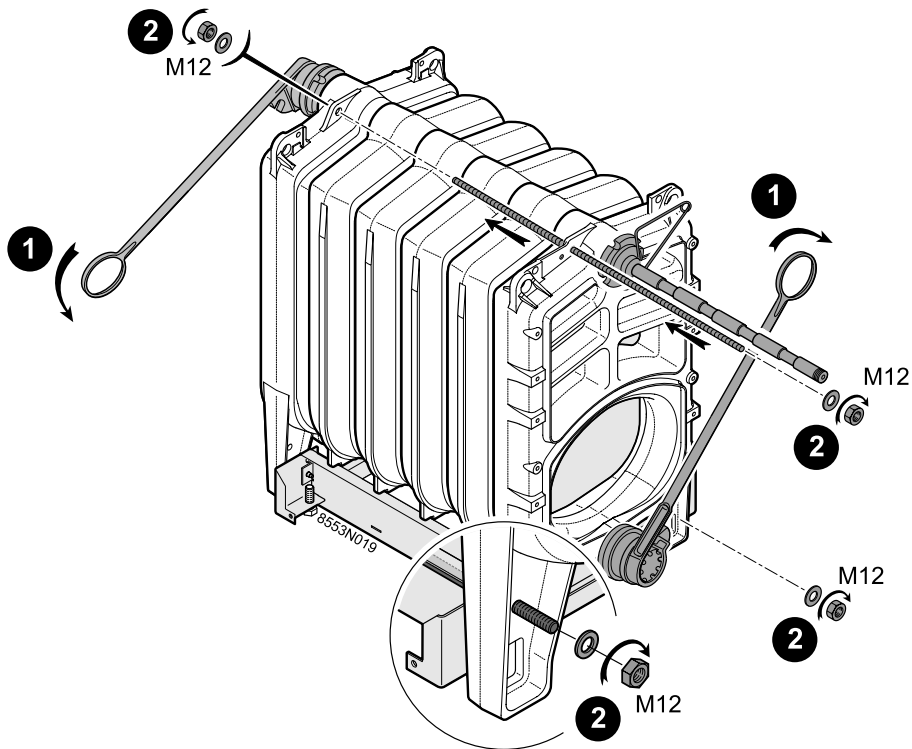


8

- (1) Schuurpapier
- (2) Coating voor nippel (Meegeleverd)

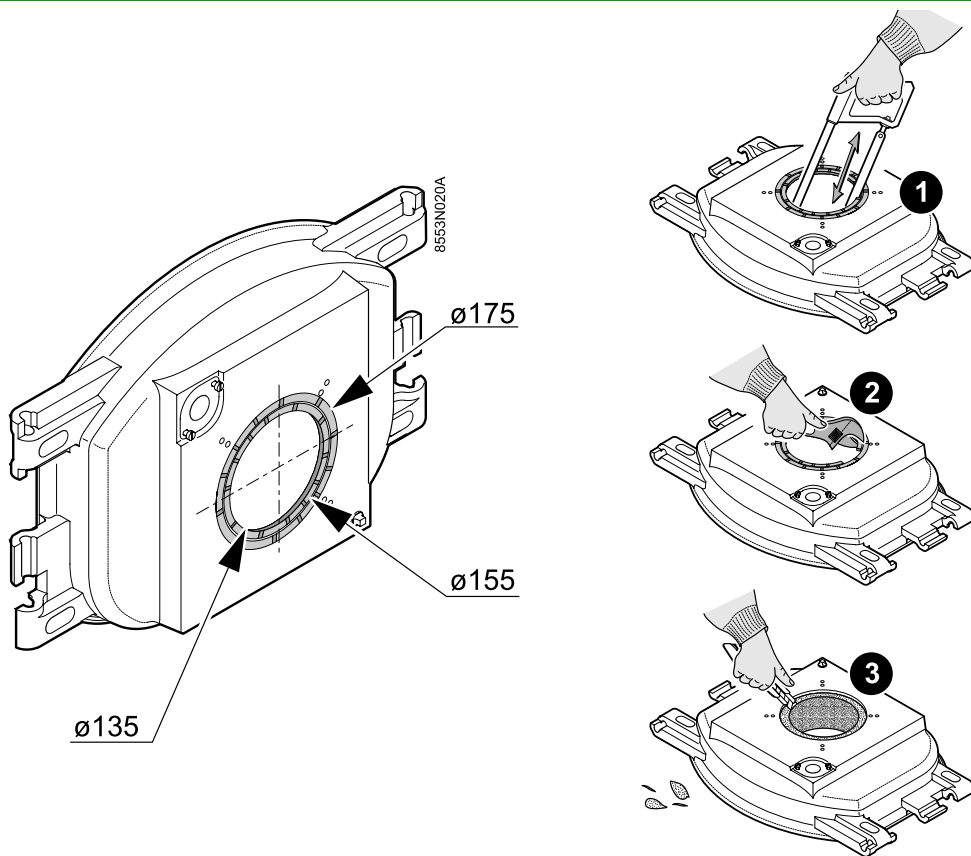
! De nippels schoonmaken en ze insmeren met het met de leden meegeleverde smeerpduct.

14

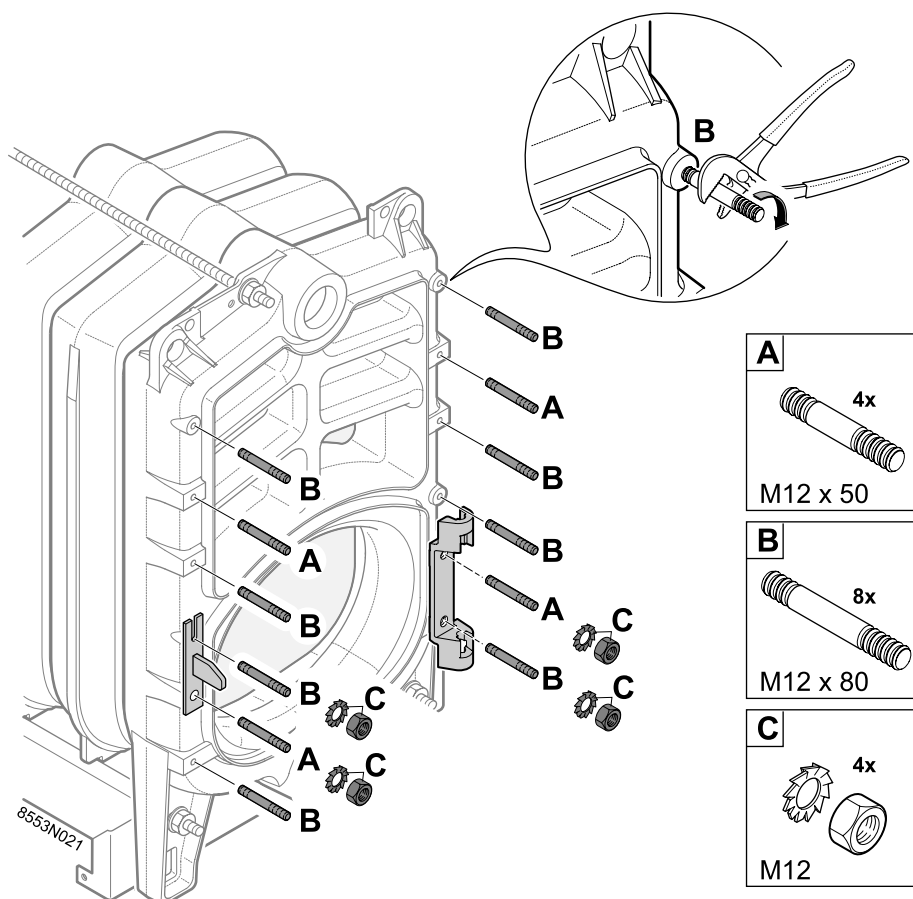


⚠ **Opgelet:** Niet forceren bij het vastdraaien. Het geheel is goed vastgedraaid wanneer de gietijzeren elementen elkaar raken.

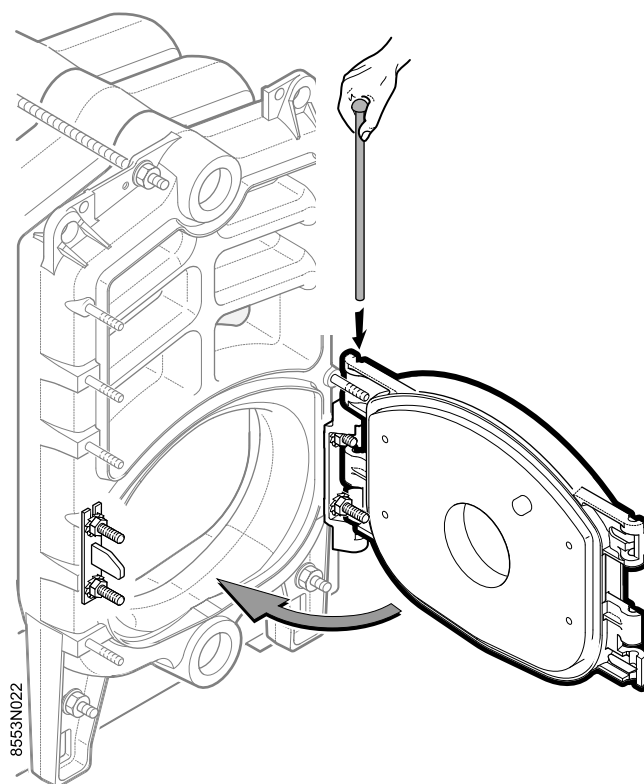
15



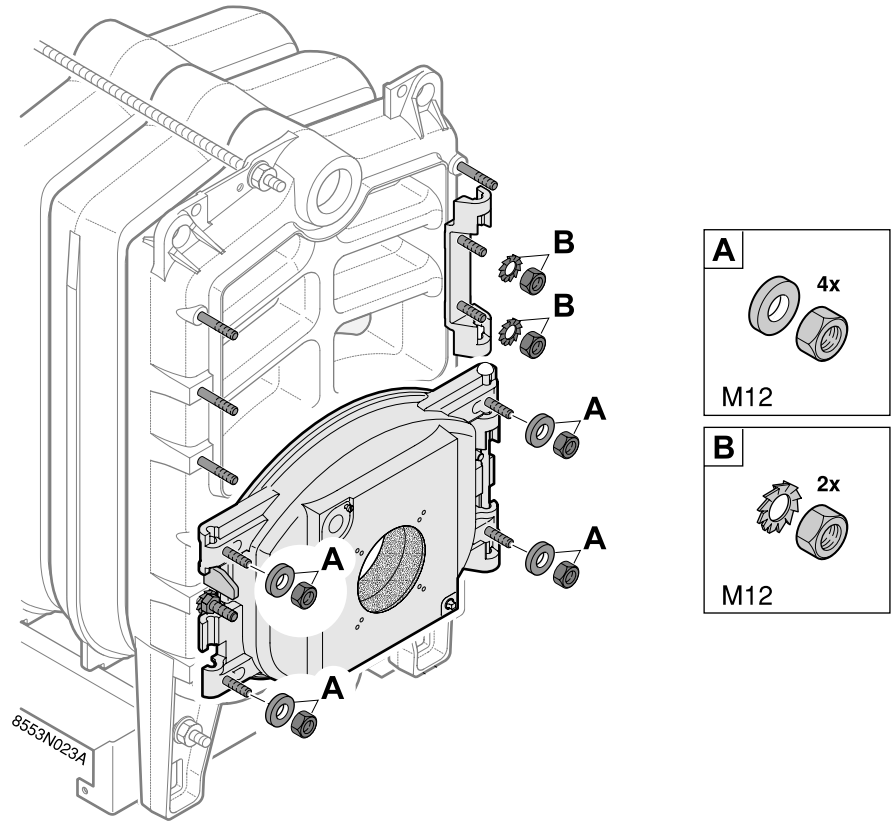
16



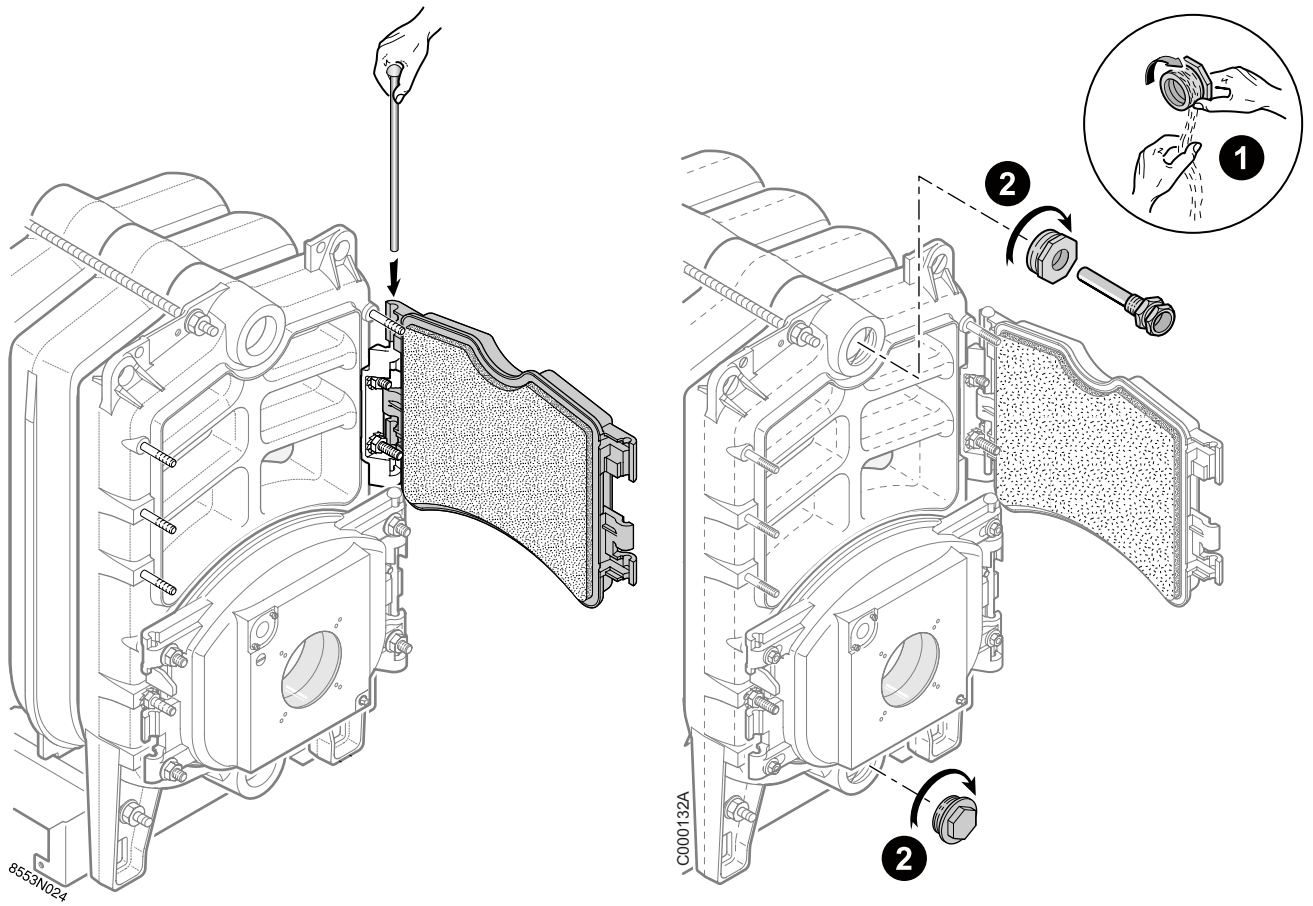
17

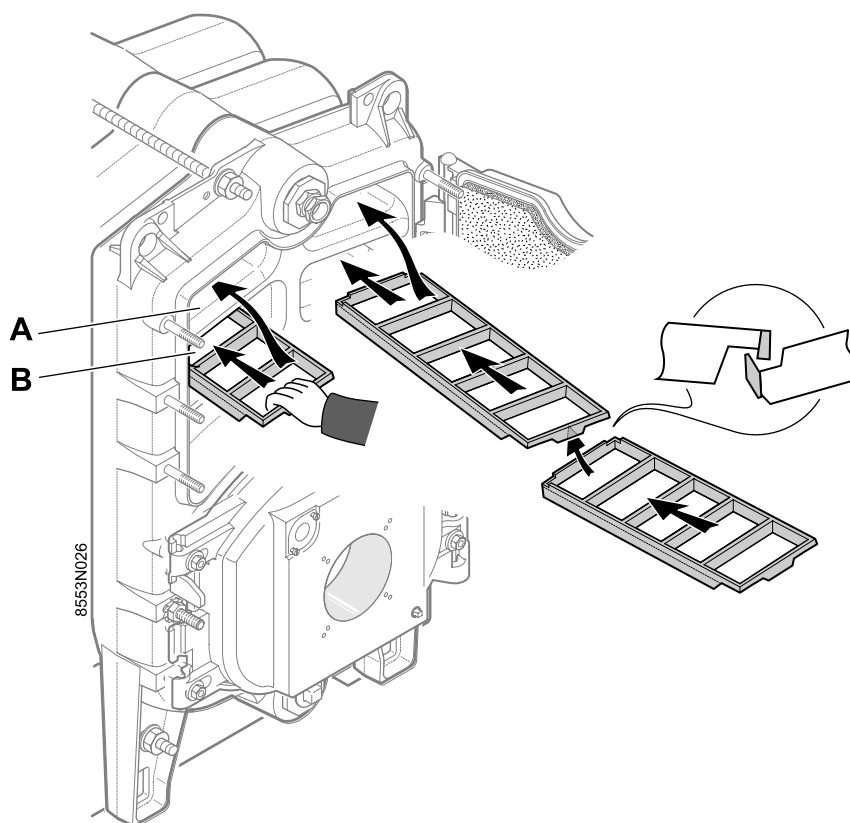


18



19



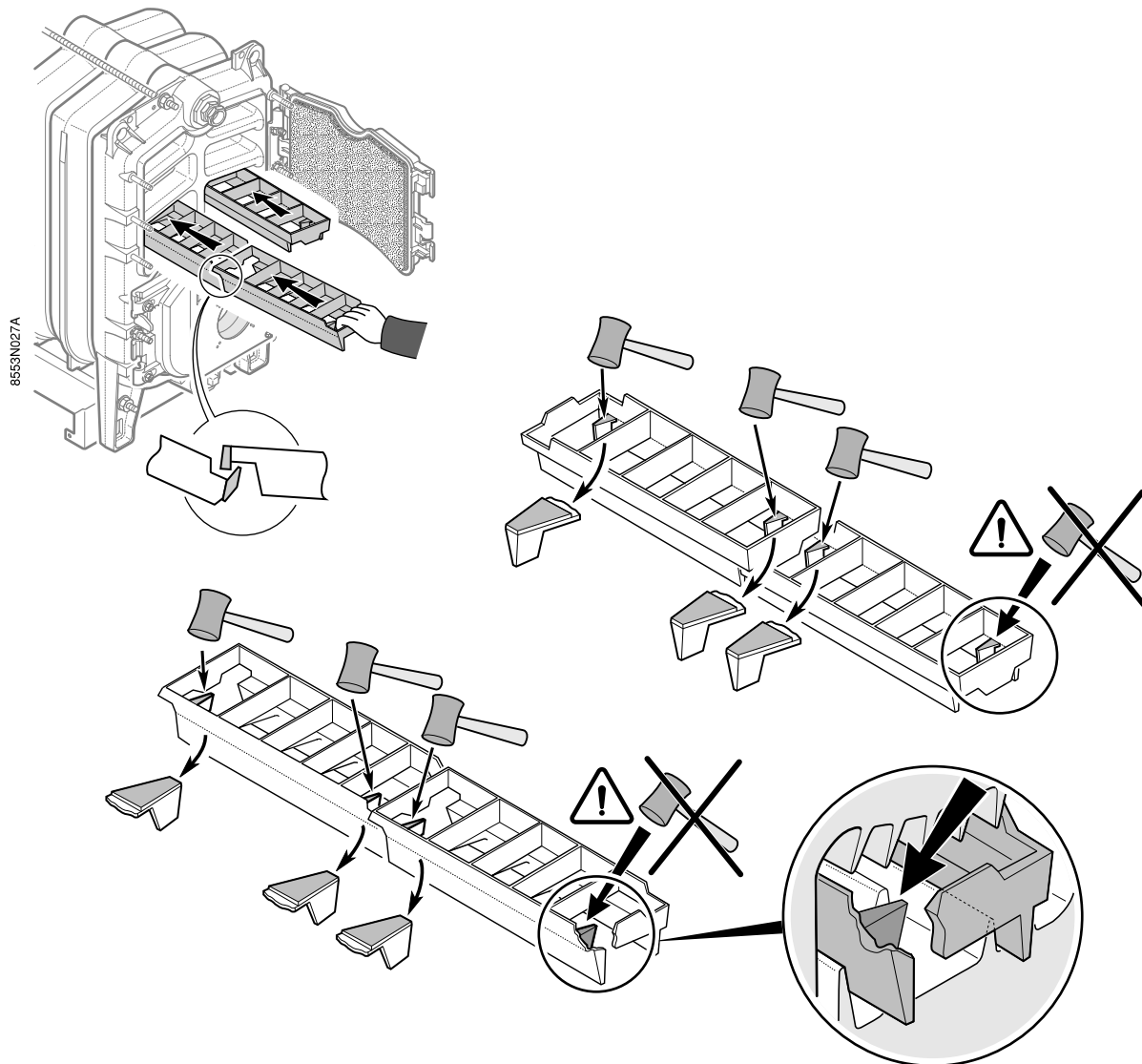


■ **Ketels voor de volgende landen: Frankrijk, België, Italië, Spanje, Luxemburg, Portugal, Zwitserland, Duitsland, Oostenrijk, Polen, Slovenië, Tsjechische Republiek**

Bovenste retarders	Rookkanalen	PK 354	PK 355	PK 356	PK 357	PK 358	PK 359
Lengte: 410 mm	A + B	-	8	8	4	-	-
Lengte: 570 mm	A + B	4	-	-	4	8	8

■ **Ketels voor de volgende landen: Rusland, Griekenland, Finland, Noorwegen, Roemenië, China, Bulgarije, Turkije, Ierland, Jordanië, Libanon, Syrië, Tunesië**

Bovenste retarders	Rookkanalen	PK 354	PK 355	PK 356	PK 357	PK 358	PK 359
Lengte: 410 mm	A + B	-	8	8	-	-	-
Lengte: 570 mm	A + B	4	-	-	4	4	4



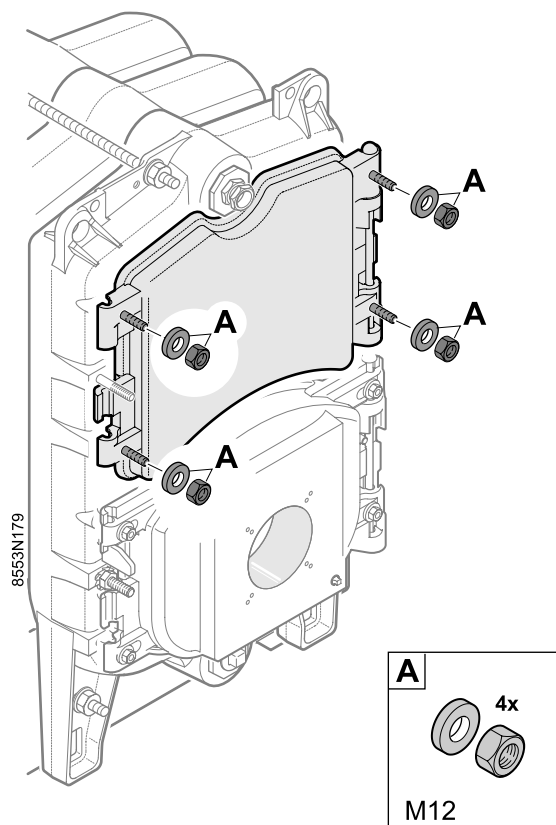
■ **Ketels voor de volgende landen: Frankrijk, België, Italië, Spanje, Luxemburg, Portugal, Zwitserland, Duitsland, Oostenrijk, Polen, Slovenië, Tsjechische Republiek**

Onderste retarders	PK 354	PK 355	PK 356	PK 357	PK 358	PK 359
Lengte: 412 mm	2	2	2	2	4	2
Lengte: 572 mm	-	-	-	-	-	2

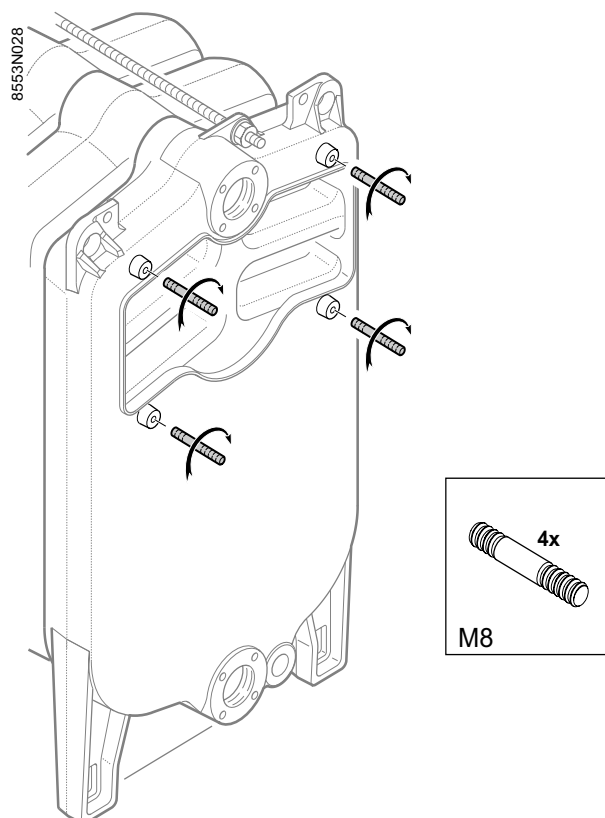
■ **Ketels voor de volgende landen: Rusland, Griekenland, Finland, Noorwegen, Roemenië, China, Bulgarije, Turkije, Ierland, Jordanië, Libanon, Syrië, Tunesië**

Onderste retarders	PK 354	PK 355	PK 356	PK 357	PK 358	PK 359
Lengte: 412 mm	2	2	2	2	2	2

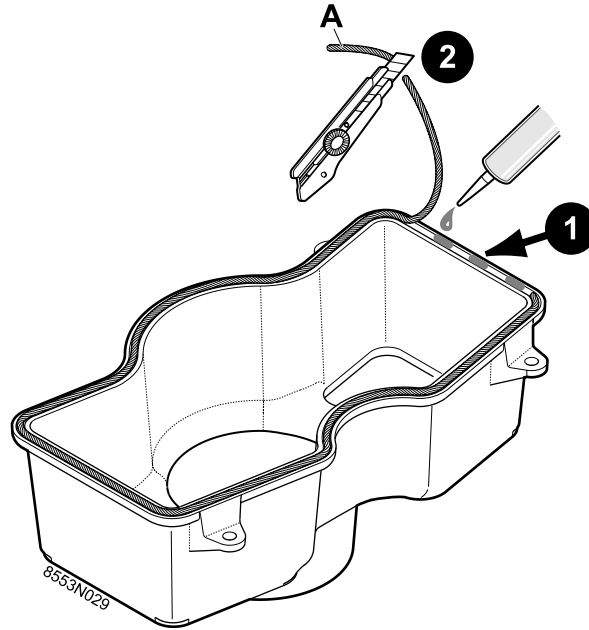
22



23

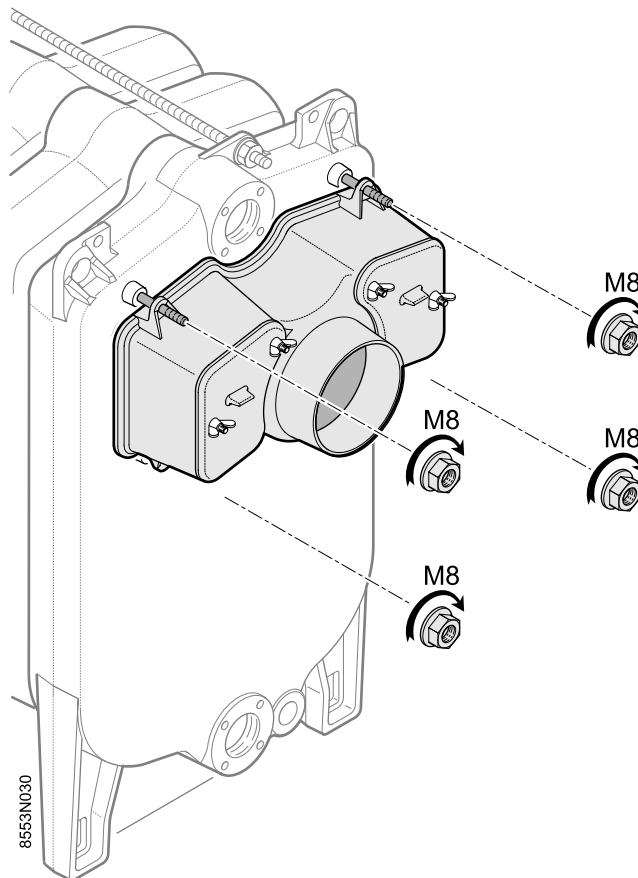


24

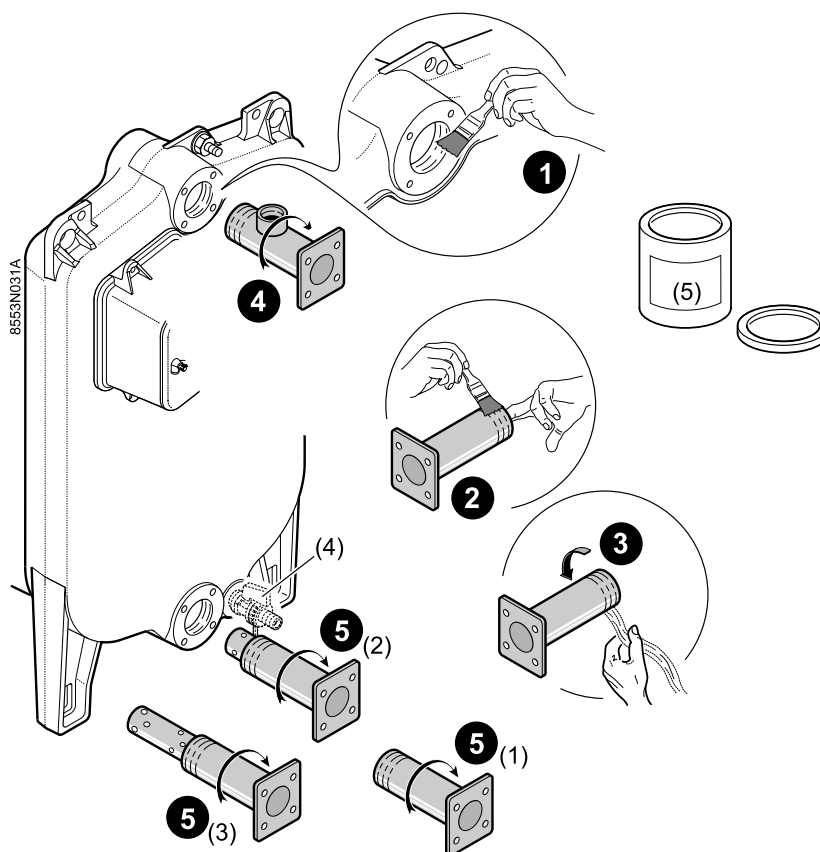


(A) Koord

25



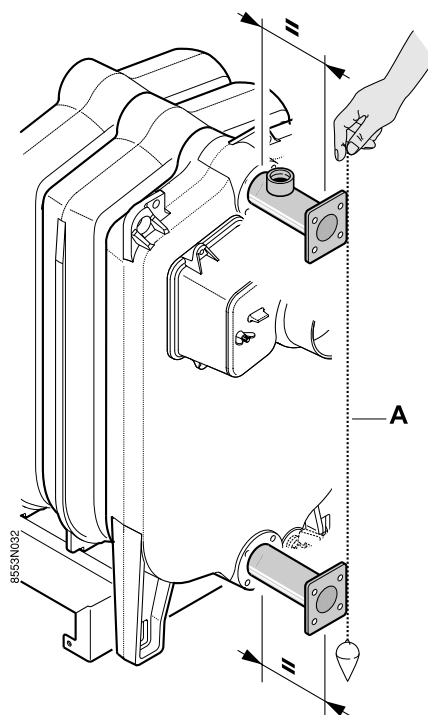
26



- (1) 4 - 5 leden
- (2) 6 - 7 - 8 leden
- (3) 9 leden

- (4) Aftapkraan (niet meegeleverd)
- (5) Afdichtingspasta (niet geleverd)

27

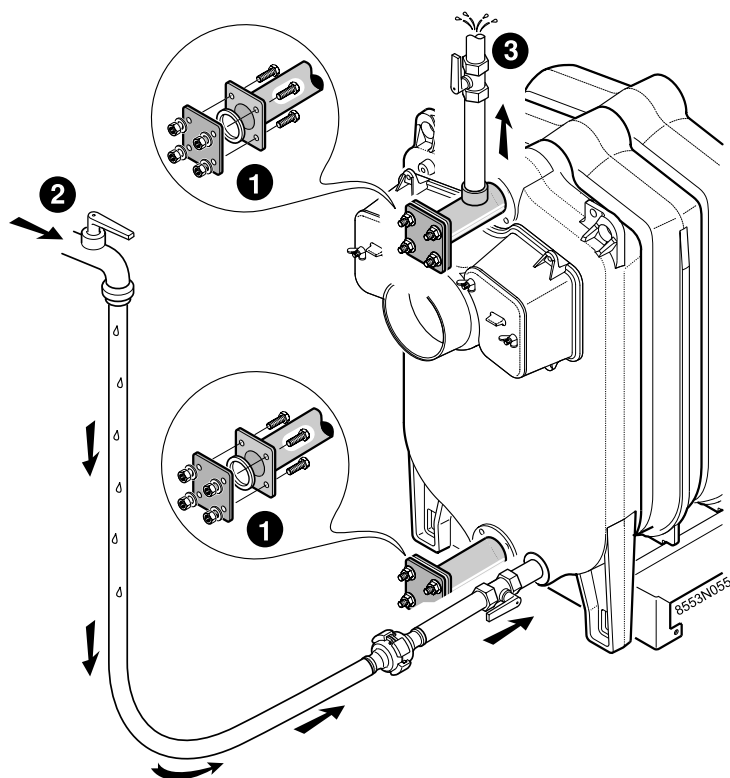


(A) Schietlood

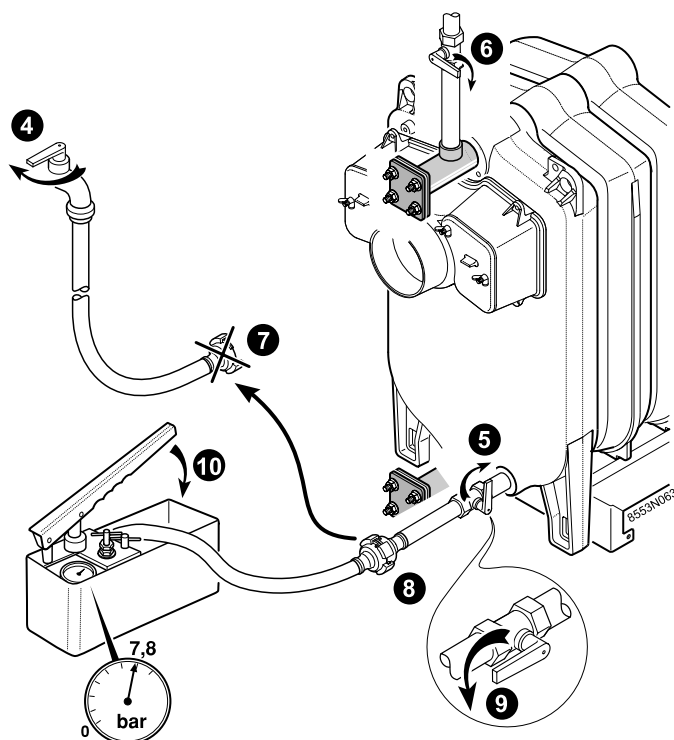
28 Waterdrukproef

Na de montage van het ketelblok moet de installateur een waterdichtheidstest uitvoeren met een druk gelijk aan 1.3 maal de werkdruk (dus minimaal een testdruk van 7.8 bar) gedurende tenminste 10 minuten.

De test wordt bij omgevingstemperatuur uitgevoerd.



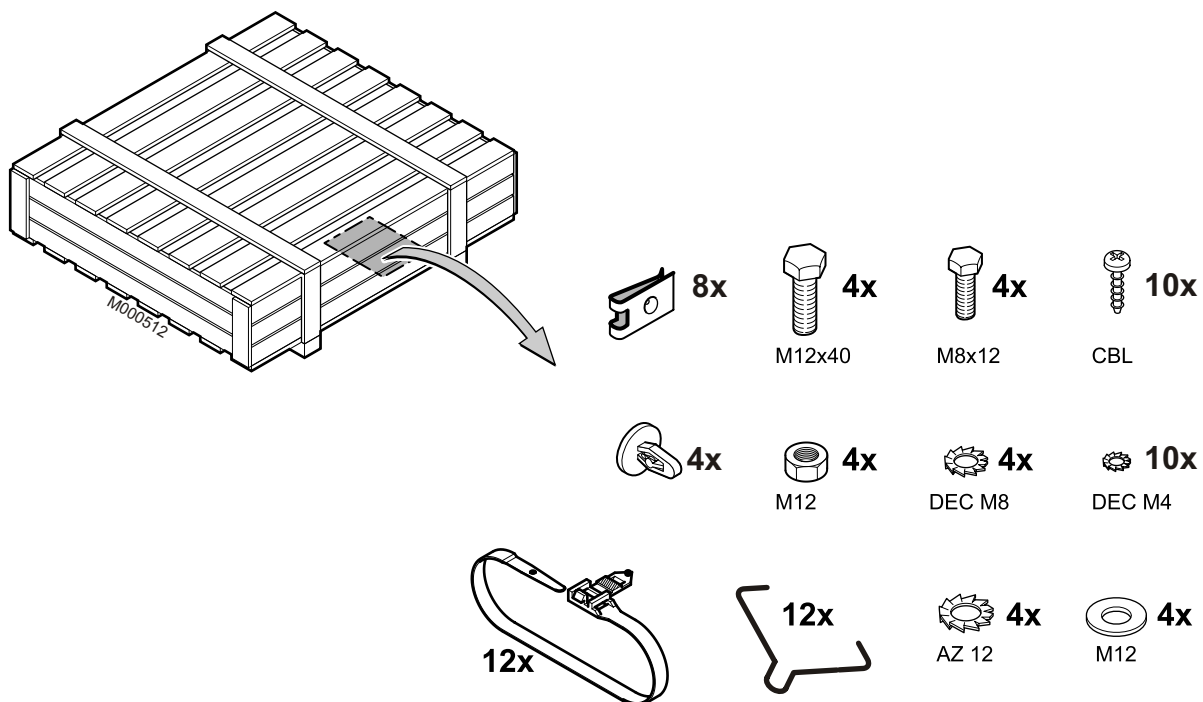
⚠ Laat alle lucht uit het ketelblok ontsnappen om elk gevaar voor barsten van het blok te voorkomen.



Houdt het ketelblok onder druk gedurende tenminste 10 minuten. Een drukverlies betekent dat er een lek is in het ketelblok.

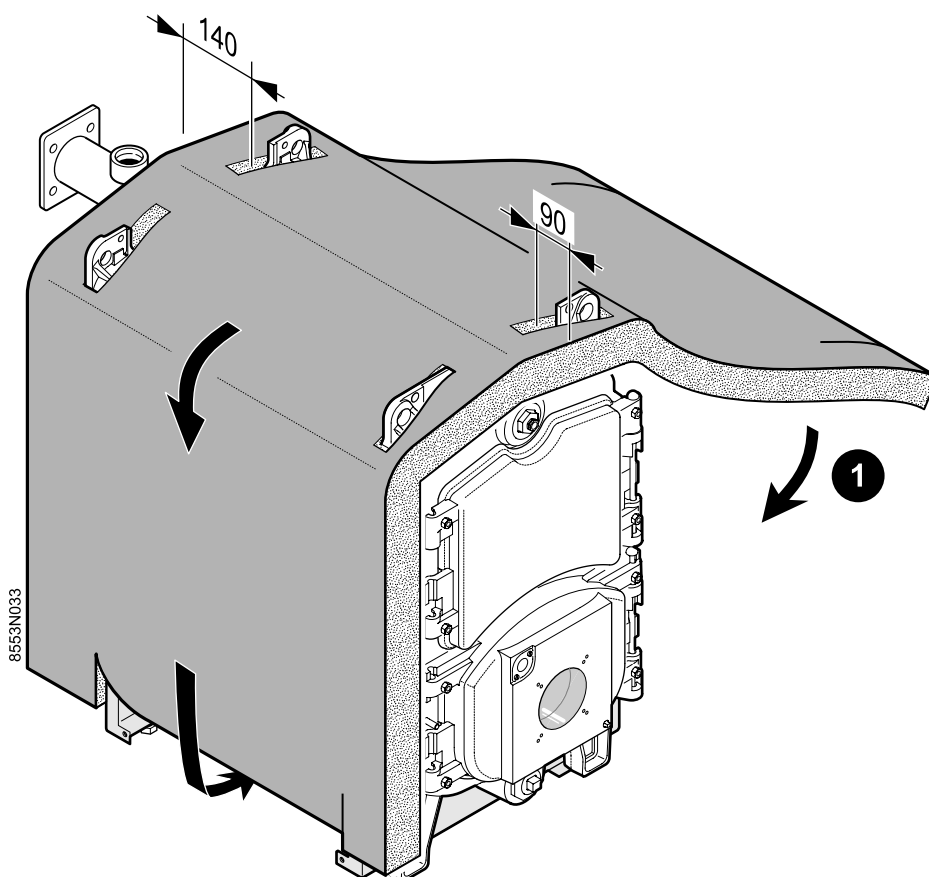
29

MD7 - MD8 - MD9 - MD10 - MD11 - MD12



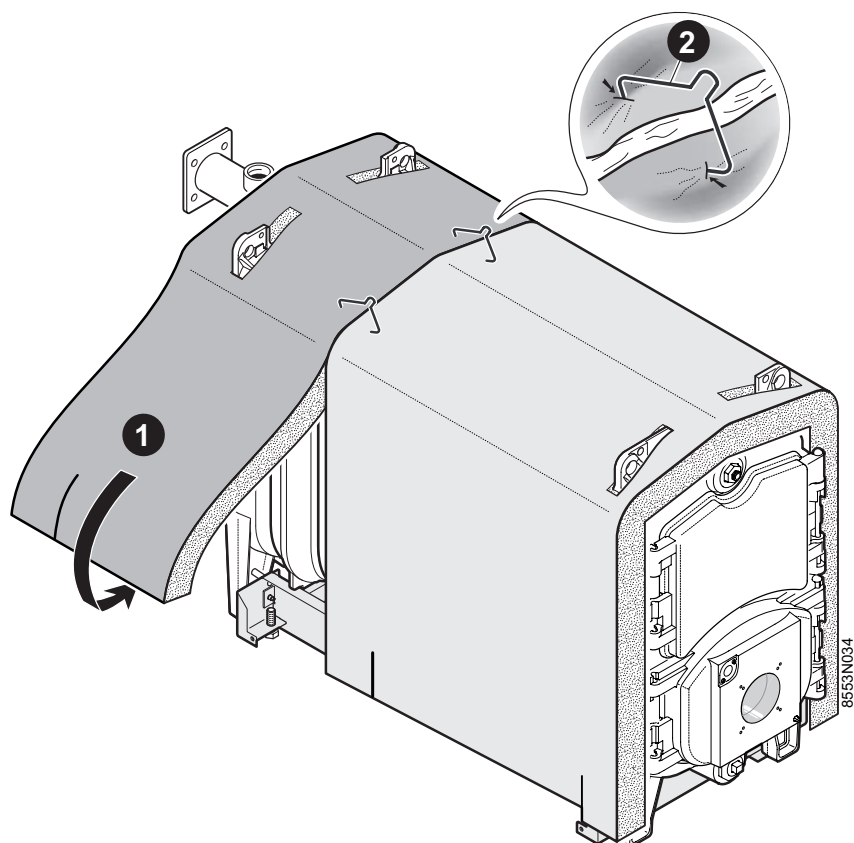
30

Ketels 4-5-6-7 leden

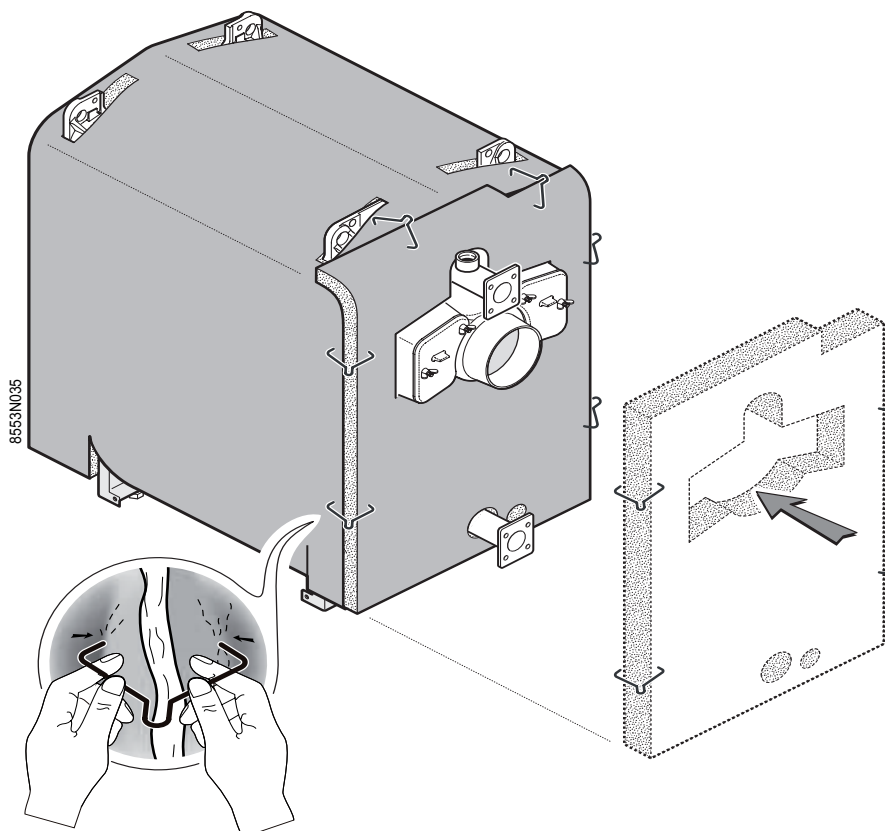


31

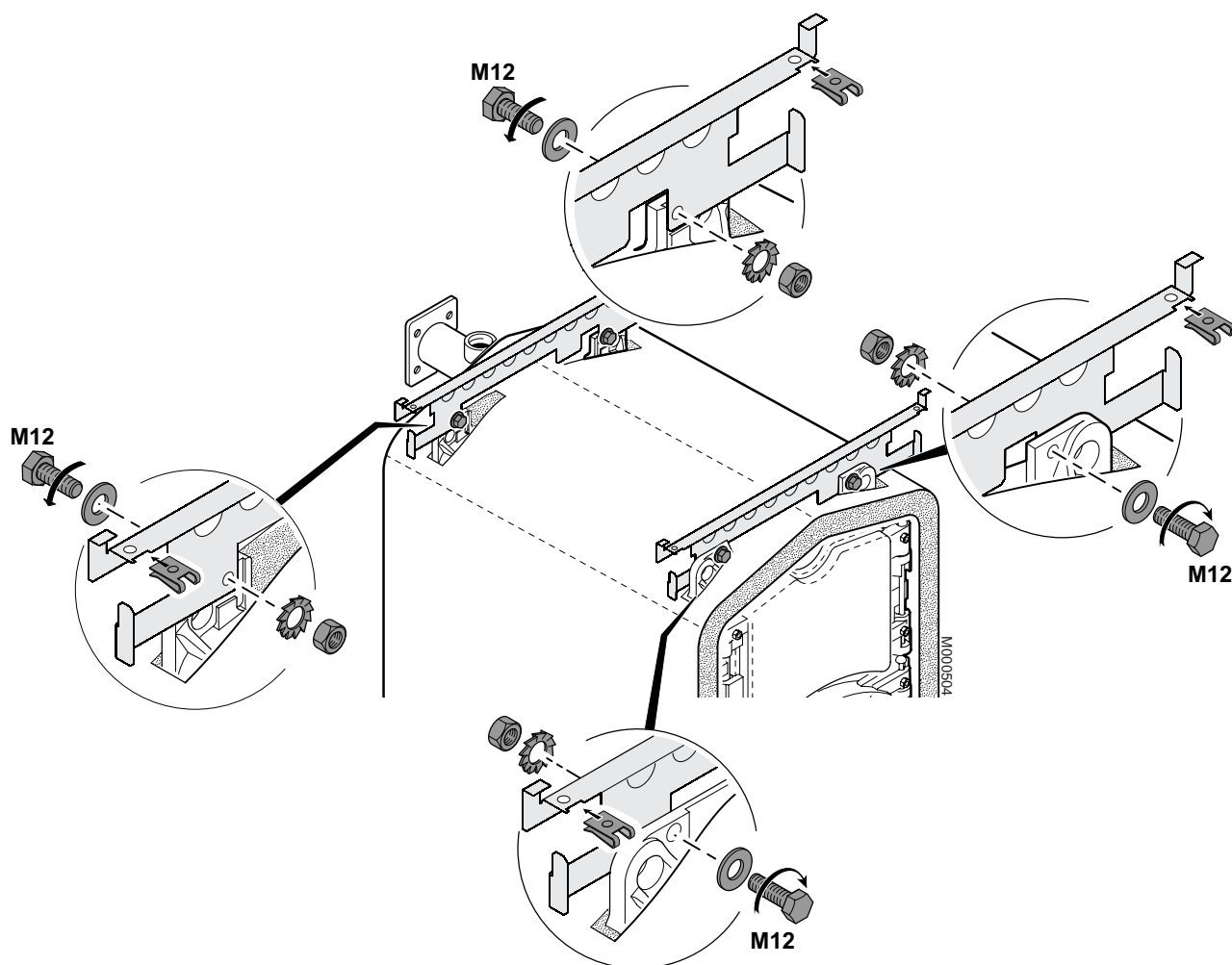
Ketels 8-9 leden



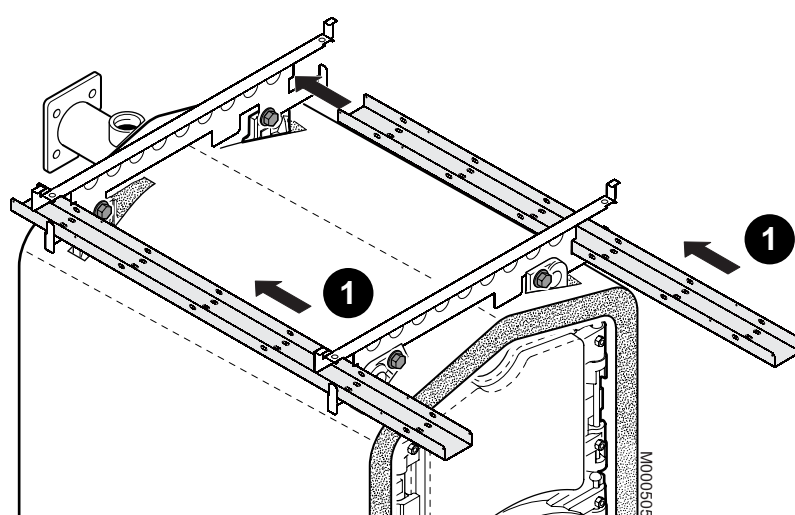
32

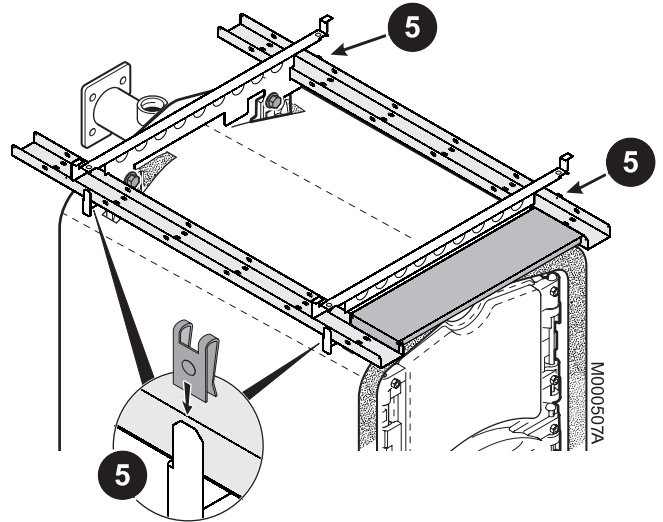
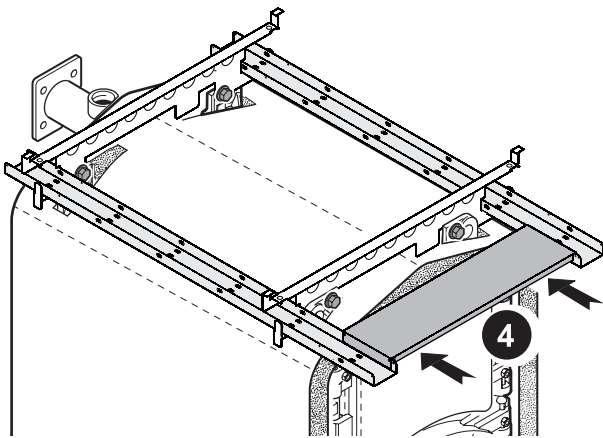
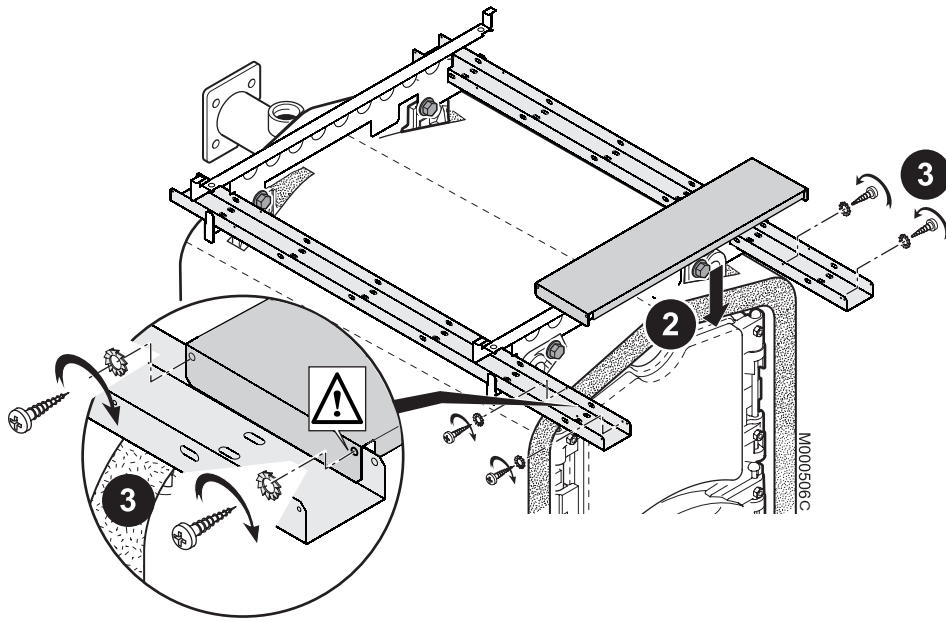


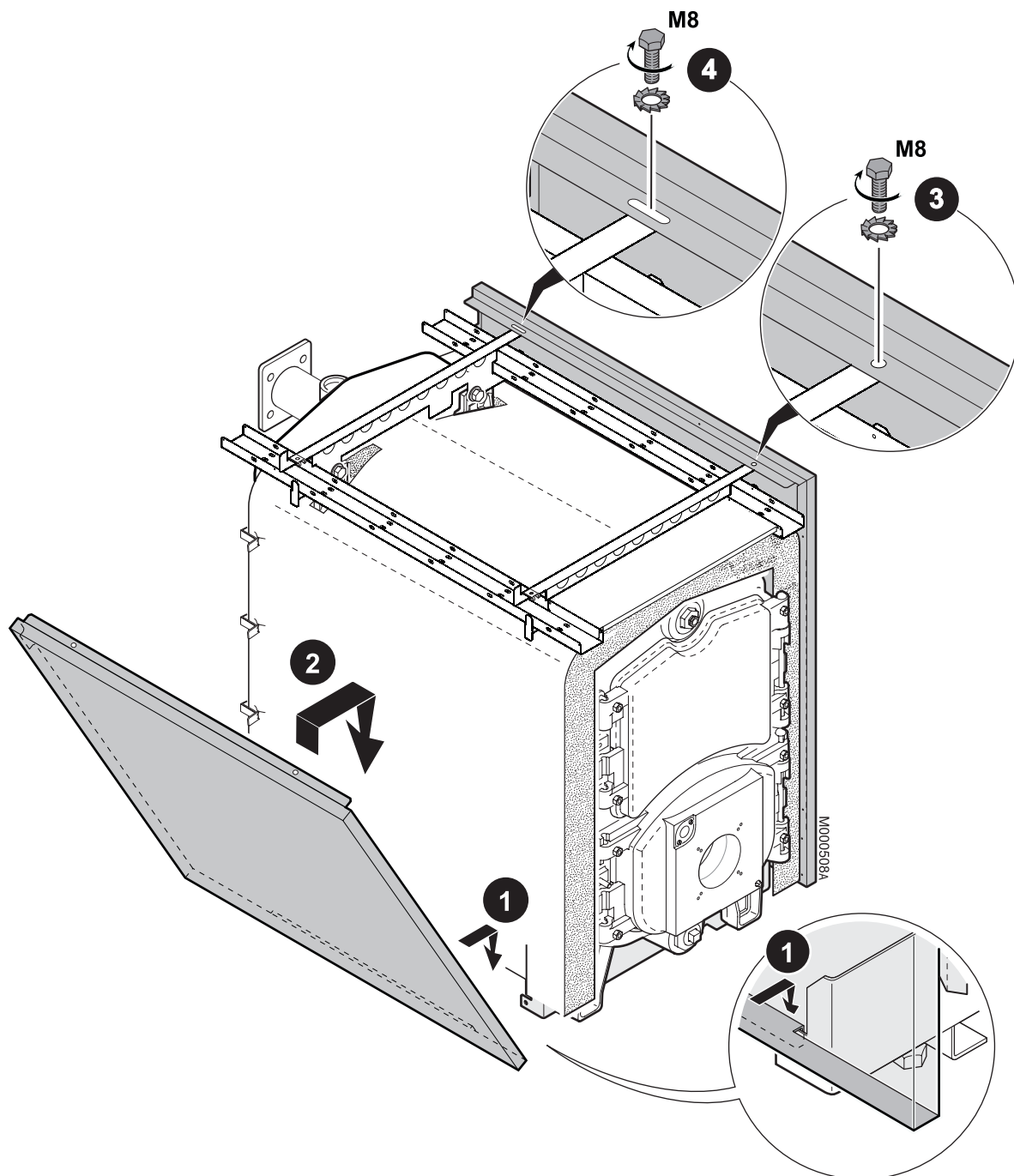
33



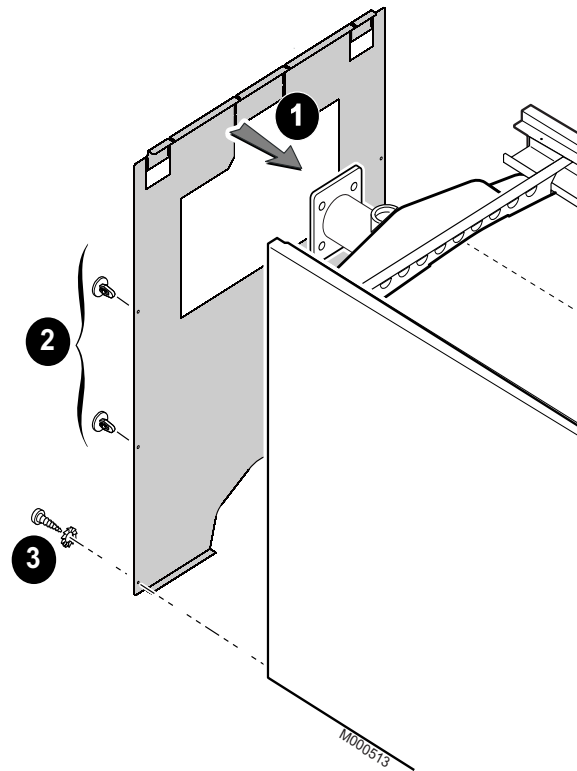
34



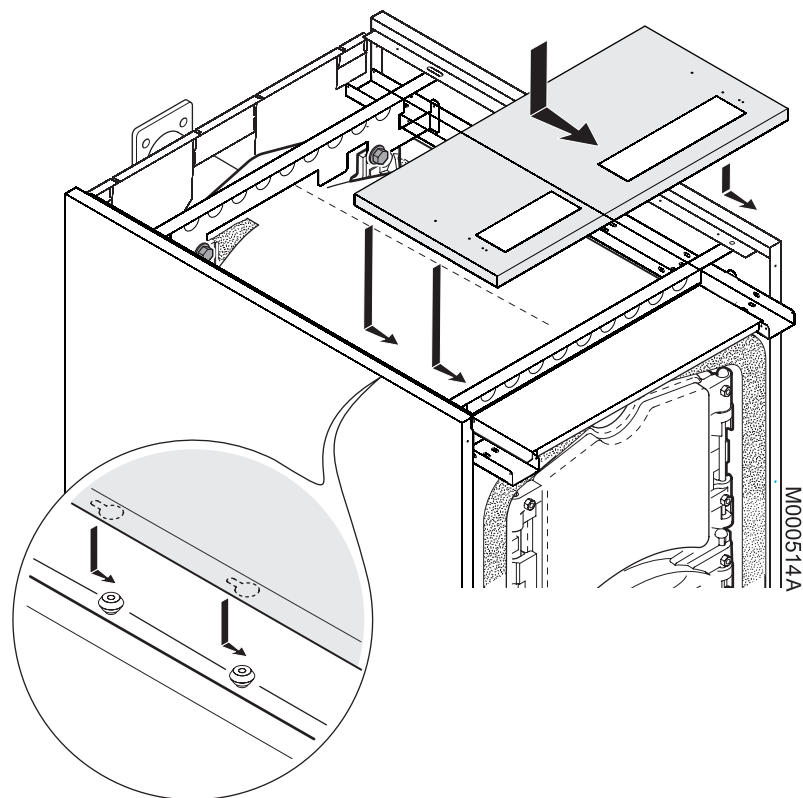


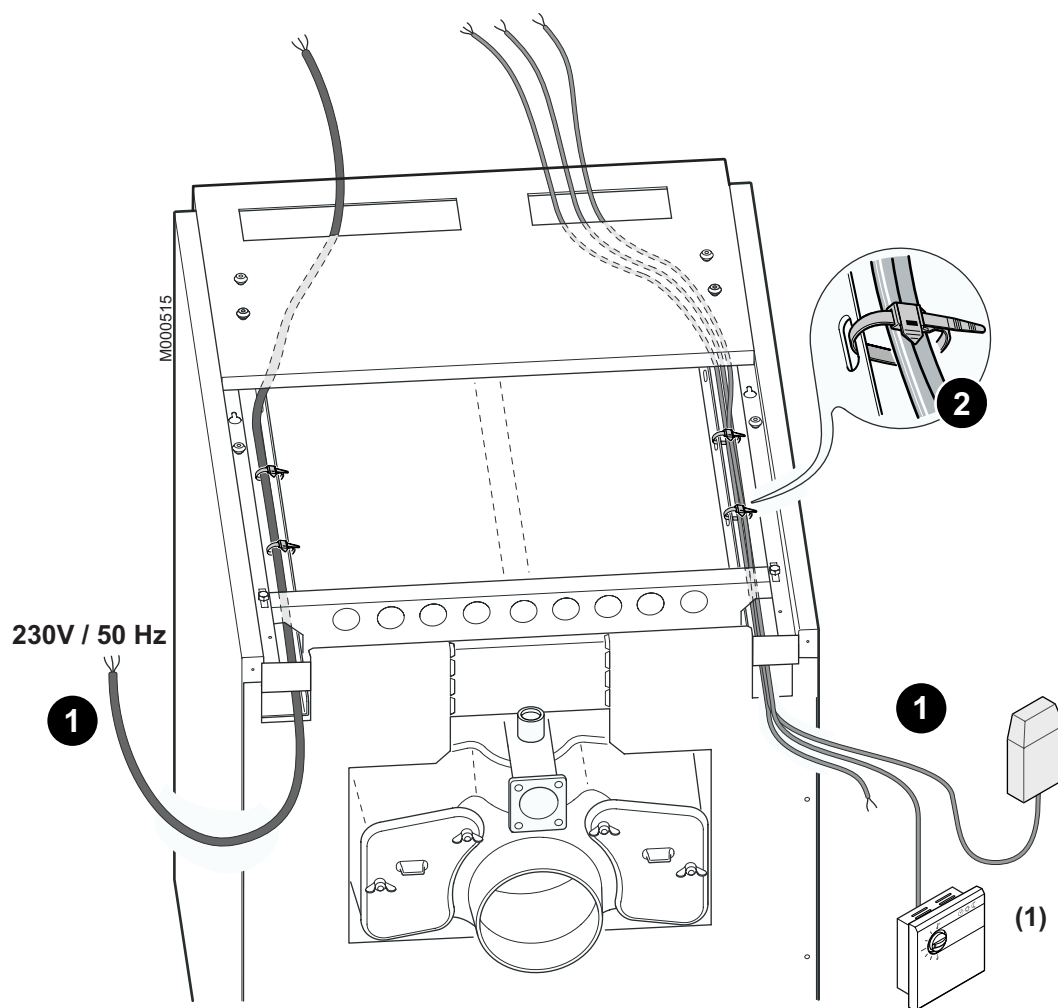


36



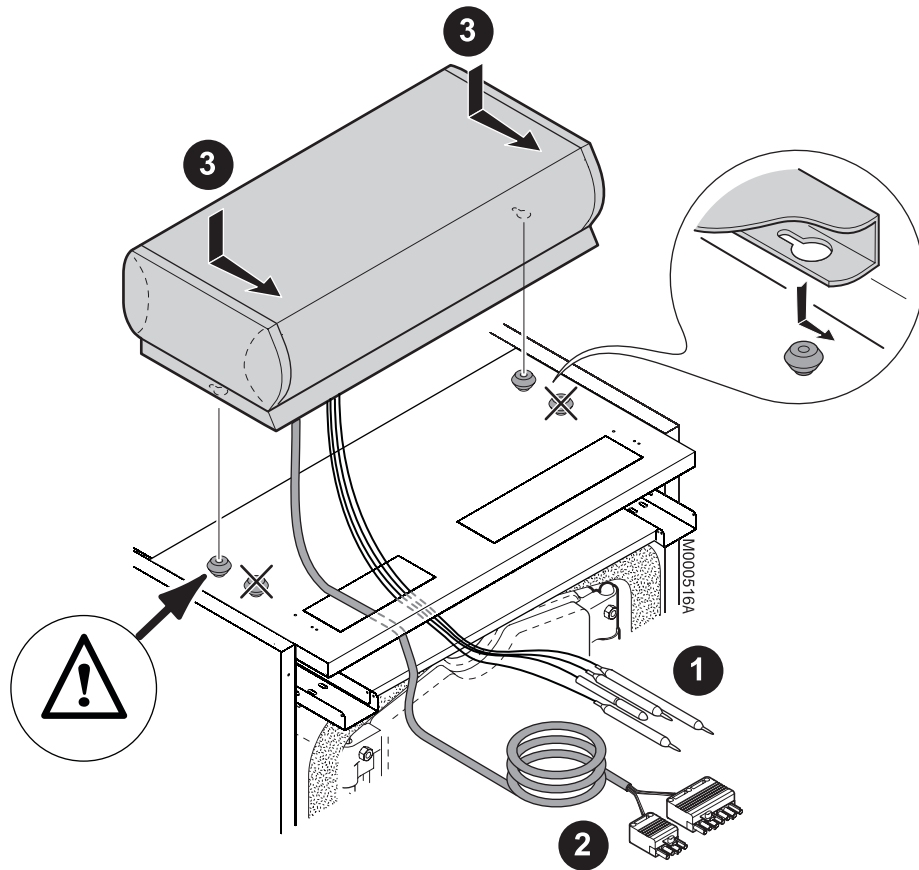
37



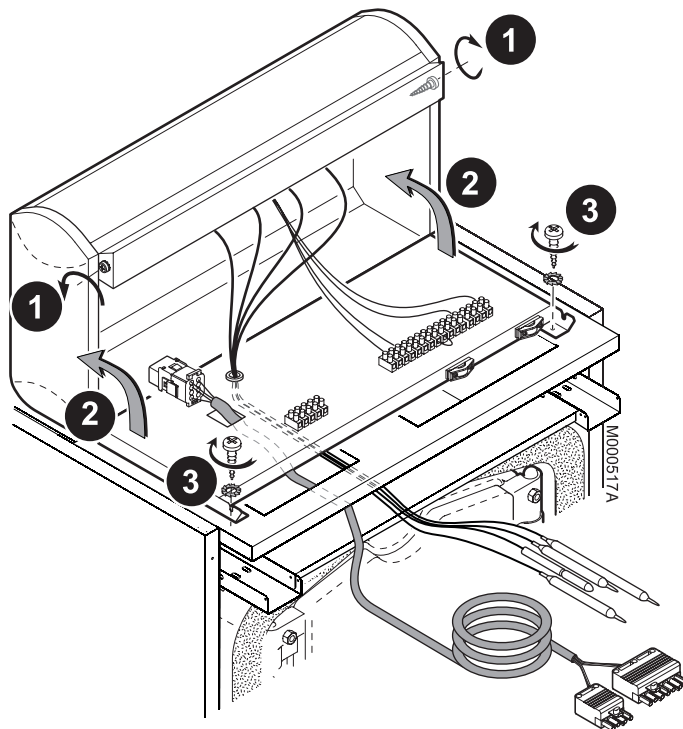


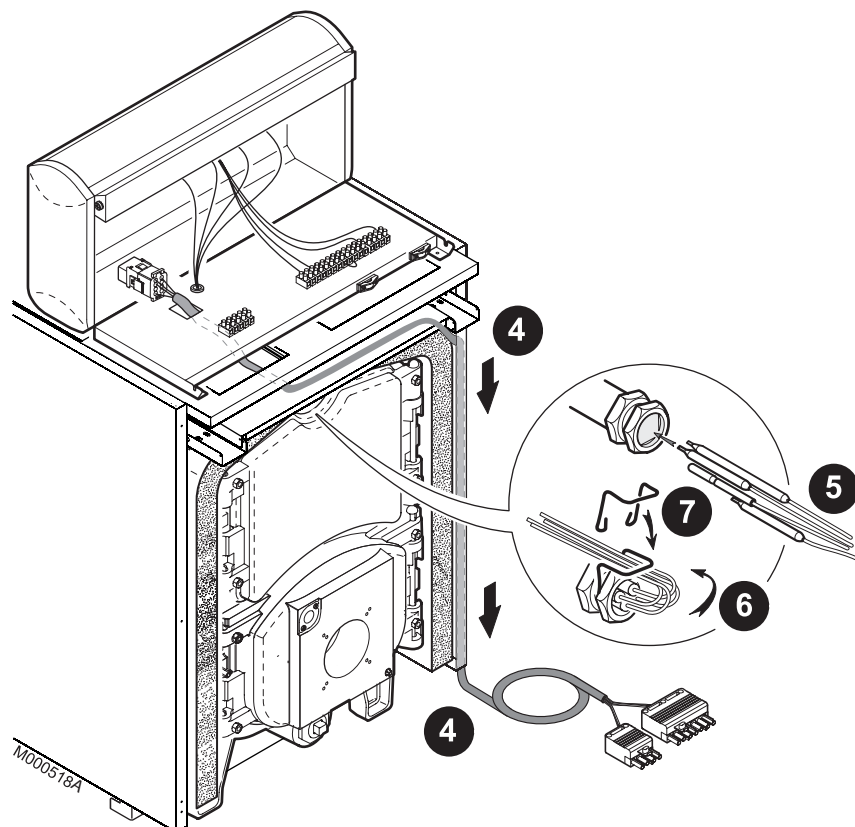
(1) Sensoren

39 Montage van het bedieningspaneel

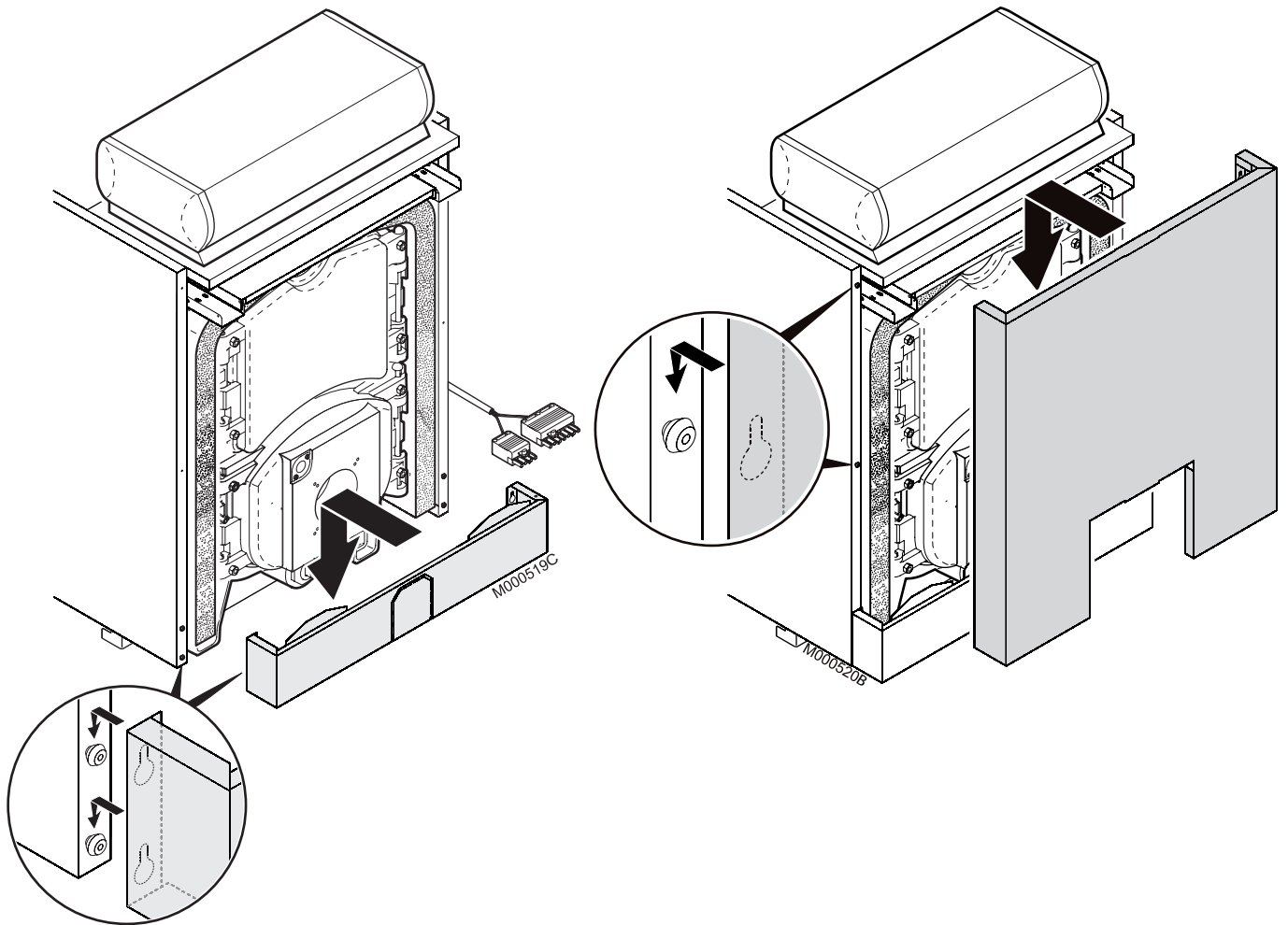


40

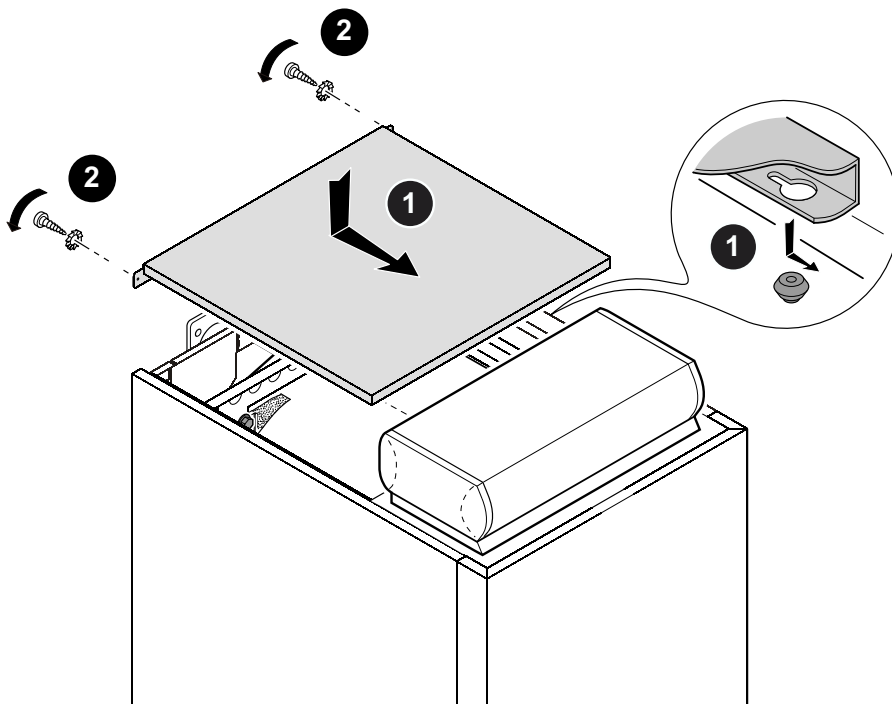




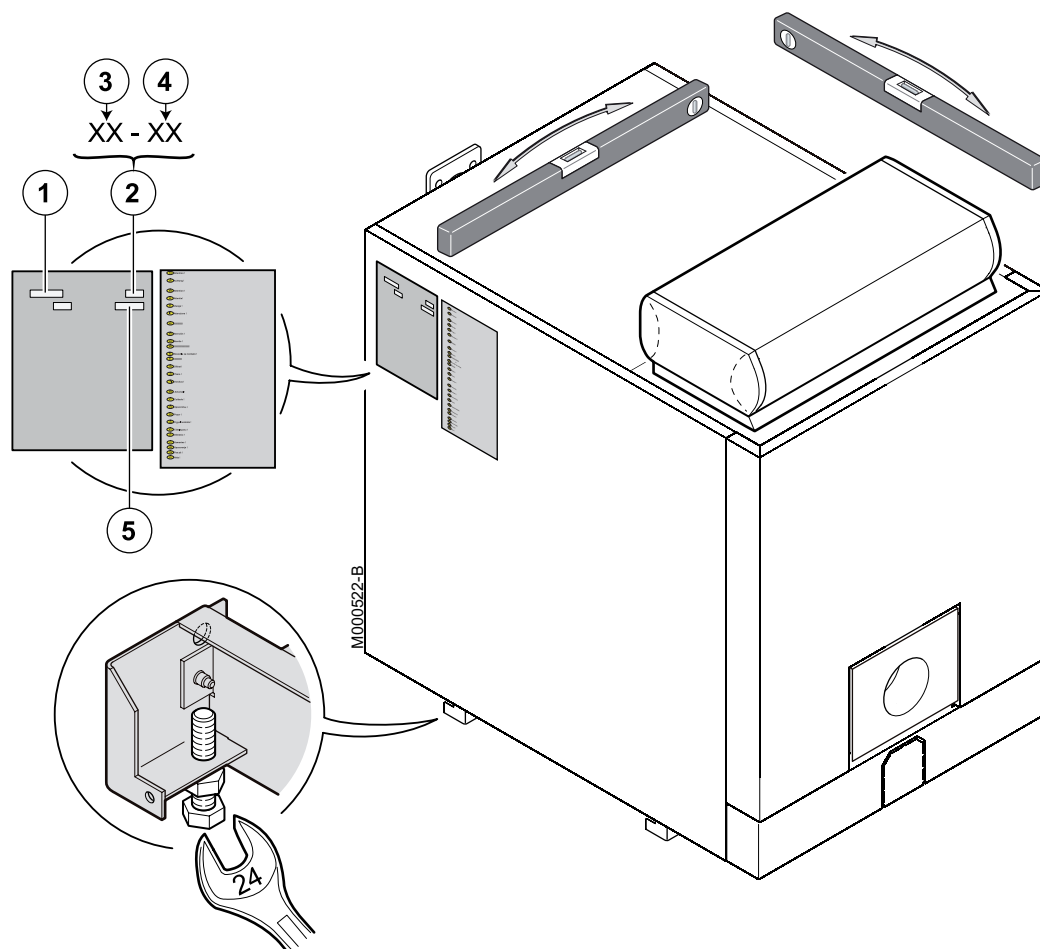
42



43



44 Typeplaat



- ① Type ketel
- ② Fabricagedatum
- ③ Bouwjaar
- ④ Fabricageweek
- ⑤ Serienr. van het apparaat

OERTLI THERMIQUE S.A.S.



FR



Direction des Ventes France
Z.I. de Vieux-Thann
2, avenue Josué Heilmann • B.P. 50018
F-68801 Thann Cedex

www.oertli.fr

Assistance Technique PRO

N° Indigo 0 825 825 636
0,15 € TTC / MN

☎ 03 89 37 69 35

✉ assistance.technique@oertli.fr

OERTLI ROHLEDER WÄRMETECHNIK GmbH

DE



Raiffeisenstraße 3
D-71696 MÖGLINGEN

☎ 07141 24 54 0 (Zentrale)

☎ 07141 24 54 40 (Ersatzteilwesen)

☎ 07141 24 54 88

✉ info@oertli.de

www.oertli.de

REMEHA NV/SA

BE



Koralenhoeve 10
B-2160 WOMMELGEM

☎ +32 (0)3 230 71 06

☎ +32 (0)3 354 54 30

✉ info@remeha.be

www.remeha.be

WALTER MEIER (Klima Schweiz) AG WALTER MEIER (Climat Suisse) S.A.

CH



Bahnstrasse 24
CH-8603 SCHWERZENBACH

☎ +41 (0) 44 806 44 24

ServiceLine +41 (0) 800 846 846

☎ +41 (0) 44 806 44 25

✉ ch.klima@waltermeier.com

www.waltermeier.com

Z.I. de la Veyre, St-Légier
CH-1800 VEVEY 1

☎ +41 (0) 21 943 02 22

ServiceLine +41 (0) 800 846 846

☎ +41 (0) 21 943 02 33

✉ ch.climat@waltermeier.com

www.waltermeier.com

© Auteursrechten

Alle technische en technologische informatie in deze handleiding, evenals door ons ter beschikking gestelde tekeningen en technische beschrijvingen, blijven ons eigendom en mogen zonder onze toestemming niet worden vermenigvuldigd.

Wijzigingen voorbehouden.

14/06/2016



300008712-001-02

OERTLI THERMIQUE S.A.S.

Z.I. de Vieux-Thann
2, avenue Josué Heilmann • B.P. 50018
F-68801 Thann Cedex